

შეზღუდული შესაძლებლობის მქონე პირებისათვის სივრცის მოწყობისა და არქიტექტურული და გეგმარებითი ელემენტების ტექნიკური რეგლამენტის დამტკიცების თაობაზე

მუხლი 1. პროდუქტის უსაფრთხოებისა და თავისუფალი მიმოქცევის კოდექსის 103-ე მუხლის პირველი ნაწილისა და „ნორმატიული აქტების შესახებ“ საქართველოს კანონის მე-12 მუხლის შესაბამისად დამტკიცდეს „შეზღუდული შესაძლებლობის მქონე პირებისათვის სივრცის მოწყობისა და არქიტექტურული და გეგმარებითი ელემენტების თანდართული ტექნიკური რეგლამენტი“ და გეგმარებითი ელემენტები ნახაზების სახით (დანართი N1).

მუხლი 2. აშენებული და მშენებარე საზოგადოებრივი დანიშნულების ობიექტები მოყვანილი იქნეს შესაბამისობაში ტექნიკური რეგლამენტის მოთხოვნებთან, მისი ძალაში შესვლიდან ხუთი წლის განმავლობაში.

მუხლი 3. იმ საზოგადოებრივ ობიექტებზე, რომლებზედაც დაწყებულია მშენებლობის ნებართვის გაცემის პროცედურა ამ ტექნიკური რეგლამენტის ძალაში შესვლამდე, საპროექტო დოკუმენტაცია შესაბამისობაში მოვიდეს ტექნიკური რეგლამენტის მოთხოვნებთან მშენებლობის ნებართვის გაცემის პროცედურის დასრულებამდე.

მუხლი 4. ძალადაკარგულად გამოცხადდეს „საცხოვრებელი გარემო ინვალიდებისათვის“, „საზოგადოებრივი შენობა-ნაგებობები ინვალიდებისათვის - გეგმარებითი ელემენტების ნორმალებისა და „შეზღუდული შესაძლებლობის მქონე პირთა სიცოცხლისუნარიანი სივრცის პროექტირების შესახებ“ ინსტრუქციის დამტკიცების შესახებ“ საქართველოს ურბანიზაციისა და მშენებლობის მინისტრის 2003 წლის 3 თებერვლის N1 ბრძანება.

მუხლი 5. დადგენილება ამოქმედდეს 2014 წლის 1 იანვრიდან.

შეზღუდული შესაძლებლობის მქონე
პირებისათვის სივრცის მოწყობისა და
არქიტექტურული და გეგმარებითი ელემენტების
ტიქნიკური რეგლამენტი



სარჩევი

- თავი I. ზოგადი დებულებები
- მუხლი 1. რეგულირების საგანი და მიზნები
- მუხლი 2. ტერმინთა განმარტება
- თავი II. საზოგადოებრივი შენობა-ნაგებობებისა და მათი დამხმარე სათავსების გეგმარებითი კრიტერიუმები
- მუხლი 3. ზოგადი მოთხოვნები
- მუხლი 4. შესასვლელი შენობაში
- მუხლი 5. პანდუსები
- მუხლი 6. კიბეები
- მუხლი 7. ლიფტები
- მუხლი 8. გასასვლელი შენობაში
- მუხლი 9. დიობები
- მუხლი 10. მოთხოვნები სანიტარული კვანძებისადმი
- მუხლი 11. სანიტარული კვანძების მოწყობილობები
- თავი III. შენობა-ნაგებობების საპროექტო ელემენტები
- მუხლი 12. საერთო მოთხოვნები
- თავი IV. სპეციალიზებული შენობა-ნაგებობები
- მუხლი 13. სპეციალიზებულ დაწესებულებათა საცხოვრებელი შენობები
- მუხლი 14. სოციალური უზრუნველყოფის ტერიტორიული ცენტრები
- მუხლი 15. მიწის ნაკვეთების ზომები
- თავი V. სპეციალიზებული საბავშვო დაწესებულებები
- მუხლი 16. საერთო მოთხოვნები
- მუხლი 17. ბავშვთა საცხოვრებელი სათავსები
- მუხლი 18. სასწავლო და სასწავლო-საწარმოო სათავსოები
- მუხლი 19. სათავსები ფიზკულტურულ, მუსიკალურ და სპეციალურ მეცადინეობებისათვის

- მუხლი 20. სათავსები სამედიცინო მომსახურებისთვის
- მუხლი 21. კვების ბლოკი
- თავი VI. სპორტული დანიშნულების შენობა-ნაგებობები
- მუხლი 22. საერთო მოთხოვნები
- მუხლი 23. საცურაო აუზები
- მუხლი 24. დამხმარე სათავსები
- თავი VII. სამედიცინო დაწესებულებების გეგმარებითი ვარიანტები
- მუხლი 25. დერეფნები შენობაში
- მუხლი 26. კაბინეტები
- მუხლი 27. სანიტარული კვანძები
- თავი VIII. საზოგადოებრივი შენობები
- მუხლი 28. სავაჭრო დაწესებულებები
- მუხლი 29. კვების ობიექტები
- თავი IX. საზოგადოებრივი სივრცის მოწყობა
- მუხლი 30. საზოგადოებრივი სივრცის მოწყობა
- მუხლი 31. ავტოტრანსპორტის გაჩერებები და სადგომები

დანართი1

გეგმარებითი ელემენტები

დამტკიცებულია

საქართველოს მთავრობის

2014 წლის 6 იანვრის

41 დადგენილებით

**შეზღუდული შესაძლებლობის მქონე პირებისათვის სივრცის მოწყობისა და
არქიტექტურული და გეგმარებითი ელემენტები**

თავი I

ზოგადი დებულებები

მუხლი 1. რეგულირების საგანი და მიზნები

1. წინამდებარე ტექნიკური რეგლამენტის ძირითადი მიზანია თანამედროვე საზოგადოებაში შეზღუდული შესაძლებლობის მქონე პირთა ადაპტაციის, ინდივიდუალური განვითარებისა და მათი საზოგადოებრივ ცხოვრებაში ჩართვის ხელშეწყობა. ამასთან მათთვის ხელმისაწვდომი ფიზიკური გარემოს სტანდარტების გათვალისწინება პროექტირებისა და მშენებლობის პროცესში.
2. ამ მოთხოვნათა დაცვა და შესრულება სავალდებულოა ნებისმიერი ორგანიზაციისათვის, რომელიც ამუშავებს დასახლებულ ადგილთა გეგმარებისა და განაშენიანების პროექტებს ან ახდენს მათ რეალიზაციას, გარდა ამისა სისრულეში მოჰყავს საპროექტო დოკუმენტაცია.
3. საზოგადოებრივი შენობა-ნაგებობების პროექტირებასა და მშენებლობაში გათვალისწინებული უნდა იქნას ყველა ის მოთხოვნა, რომელიც აუცილებელია მოსახლეობის ამ კატეგორიისათვის. ამ პირობების შესასრულებლად საჭიროა მოეწყოს შედარებით განიერი გასასვლელები, დერეფნები, პანდუსები შენობა-ნაგებობების შესასვლელებში, ლიფტები ფართო კაბინებით. შენობა-ნაგებობების დაპროექტება მიზანშეწონილია განხორციელდეს უნივერსალური დიზაინის პრინციპების გათვალისწინებით.
4. განაშენიანების რეკონსტრუქციისას, როცა არსებული შენობა-ნაგებობები, ისტორიული და კულტურული ძეგლები არ იძლევა შესაძლებლობას მთლიანად გათვალისწინებული იქნას არსებული მოთხოვნები, მიღებულ იქნას გადაწყვეტილება, რომელიც შესაძლებლობის ფარგლებში მაქსიმალურად უზრუნველყოფს შეზღუდული შესაძლებლობის მქონე პირებისა და მოხუცებულთათვის შესაფერის გარემოს შექმნას.

მუხლი 2. ტერმინთა განმარტება

ა) შეზღუდული შესაძლებლობის მქონე პირებს განეკუთვნებიან ადამიანები - ხანგრძლივი ფიზიკური, ფსიქიკური, ინტელექტუალური ან სენსორული დარღვევებით, რაც სხვადასხვა დაბრკოლებებთან ურთიერთქმედებისას შეიძლება ხელს უშლიდეს მათ სრულ, ეფექტურ და თანასწორ მონაწილეობას საზოგადოებრივ ცხოვრებაში“

ბ) მწლიარე შეზღუდული შესაძლებლობის მქონე პირები - თხოულობენ მუდმივ მოვლასა და განსაკუთრებული პირობების შექმნას საცხოვრებელი სახლის პირობებში.

გ) შეზღუდული შესაძლებლობის მქონე პირები ეტლებით - თხოულობენ გარკვეულ მოვლასა და დახმარებას განსაკუთრებით მაშინ, როდესაც იმყოფებიან ეტლების გარეშე.

დ) ნახევრად მობილური ადამიანები - განსაკუთრებულ შემთხვევებში საჭიროებენ ნაწილობრივ მოვლას. განსაკუთრებული მოვლის შემთხვევაში შესაძლებელია მათი დამოუკიდებლობაც.

ე) მოსიარულე შეზღუდული შესაძლებლობის მქონე პირები - სრული დამოუკიდებლობით შეუძლიათ ცხოვრება ჩვეულებრივ სახლებში თუ გათვალისწინებულია მომსახურების ყველა სახეობა.

ვ) დამოუკიდებლად გადამადგილებელი (მოძრავი) შეზღუდული შესაძლებლობის მქონე პირები - ითვლებიან ის პირები, რომლებიც არ თხოულობენ წოლით რეჟიმს და შეზღუდული შესაძლებლობის მქონე პირები, რომლებიც სარგებლობენ ეტლებით, თუმცა შეუძლიათ ეტლიდან წამოდგომა და გადაადგილება რაიმე საყრდენის გამოყენებით.

ზ) კარსელ-რაბი -ლიფტის წინ მოწყობილი რეგულირებადი სიმაღლის ბაქანი, რომელიც უზრუნველყოფს ეტლიანი შეზღუდული შესაძლებლობის პირთა უსაფრთხო გადაადგილებას.

თავი II

საზოგადოებრივი შენობა-ნაგებობებისა და მათი დამხმარე სათავსების გეგმარებითი კრიტერიუმები

მუხლი 3. ზოგადი მოთხოვნები

1. ტროტუარების, ბილიკების, პარკებასა და ბაღებში სასაეირნო გზების გასწვრივ, ყოველ 400 მეტრში უნდა მოეწყოს დასასვენებელი ადგილები სკამებით.
2. შეზღუდული შესაძლებლობის მქონე პირებს უნდა ჰქონდეთ ყველა საზოგადოებრივ შენობა-ნაგებობებში თავისუფლად მოხვედრის საშუალება.

3. შენობა-ნაგებობებში შესასვლელად მოწყობილი უნდა იყოს პანდუსი ან ელექტრომექანიკური ამწე-შესასვლელი ბაქანი, კარგად განათებული და დაცული ატმოსფერული ნალექებისაგან. შესასვლელებში მოწყობილი პანდუსის სიგანე უნდა იყოს არანაკლებ 1,0 მეტრისა. ეტლის მოტრიალებისა და ფეხით მოსიარულეთა დასვენების ბაქანი უნდა იყოს ჰორიზონტალური პანდუსის სიგანისა და სიგრძით: სწორხაზოვან პანდუსზე არანაკლებ 1,0 მეტრისა, ხოლო სპირალისებურ პანდუსზე - არანაკლებ 2,0 მეტრისა.
4. პანდუსის გრძივი მიმართულებით მოწყობილი შემადლება უნდა იყოს სიგრძის 6% (განსაკუთრებულ შემთხვევაში სიგრძის 8%). საფეხურები უნდა იყოს ყრუ, სწორი და ხორკლიანი ზედაპირით ამასთან გამონაშვერების გარეშე. საფეხურების განივ კიდეებში უნდა მოეწყოს 0,01 მეტრის შემადლებები. კიბის ორივე მხარეს მოწყობილი მოაჯირების სიმაღლე უნდა იყოს 0,9 მეტრი, ხოლო სიგრძე, მარშის სიგრძესთან შედარებით - 0,3 მეტრით მეტი ორივე მხარეს.
5. შენობებში გასათვალისწინებელია პირადი სატრანსპორტო საშუალებების შესანახი ადგილები შეზღუდული შესაძლებლობის მქონე პირთათვის.
6. შენობებში კარებს არ უნდა ჰქონდეთ ზღურბლი, ხოლო მათი მოწყობის აუცილებლობისას სიმაღლე არ უნდა აღემატებოდეს 0,020 მეტრს. ეტლიანი შეზღუდული შესაძლებლობის მქონე პირების სამოძრაო გზაზე აკრძალულია ანჯამებზე ან/და ღერძზე მოძრავი კარების მოწყობა. კარების შემინვისათვის გამოიყენება არმირებული მინა.
7. ეტლიანი შეზღუდული შესაძლებლობის მქონე პირებისათვის გათვალისწინებული ლიფტების წინ ბაქნის ან ჰოლის სიგანე უნდა იყოს არანაკლებ 1,50 მეტრისა, ხოლო ორ მოპირდაპირე ლიფტს შორის მანძილი არანაკლებ - 2,80 მეტრისა. ლიფტის კაბინის ზომები უნდა იყოს სიგანით 1,10 მეტრი, სიღრმით 1,40 მეტრი, ხოლო კარების დიობი სიგანით 0,90 მეტრი. ლიფტის გამოძახების და მართვის ღილაკები უნდა მოეწყოს იატაკიდან არაუმეტეს 1,20 მეტრის სიმაღლეზე. ლიფტის კაბინის და ჰოლის ან/და ბაქნის იატაკებს შორის მანძილი არ უნდა აღემატებოდეს 0,020 მეტრს.
8. საზოგადოებრივ სანკვანძებში, გასათვალისწინებელია არანაკლებ ერთი კაბინა ეტლიანი შეზღუდული შესაძლებლობის მქონე პირებისათვის. ასეთი კაბინა უნდა მოეწყოს საკანალიზაციო ტრაპით, უზრუნველყოფილი უნდა იყოს სასიგნალო კავშირით, გამოძახების ან სასიგნალო ღილაკით, რომელიც განთავსებული უნდა იყოს საზოგადოებრივი სანკვანძის სამორიგეო ოთახში. ხელსაბანის ერთი ნიჟარა უნდა მოეწყოს იატაკიდან 0,80 მეტრის სიმაღლეზე და გვერდითი კედლიდან 0,20 მეტრის დაცილებით.
9. ეტლიანი შეზღუდული შესაძლებლობის მქონე პირების მომსახურებისათვის განკუთვნილი მაგიდები, დახლები, სალარო-კაბინების დიობები იატაკის დონიდან უნდა განთავსდეს 0,80 მეტრის (არანაკლებ 0,67 მ.) სიმაღლეზე. თუ ჩვეულებრივი დახლის რეკონსტრუქცია შეუძლებელია, მაშინ ძირითად დახლთან მიმაგრებული უნდა იყოს

ასაკეცი თარო შეზღუდული შესაძლებლობის მქონე პირის მომსახურებისათვის. ძირითად დახლთან გათვალისწინებული უნდა იქნას თავისუფალი არე რეგისტრატორთან (მაგალითად სასტუმროში) ურთიერთობისათვის.

10. ეტლიანი შეზღუდული შესაძლებლობის მქონე პირებისათვის განკუთვნილი სახელურები, ბერკეტები, ონკანები, ღილაკები, საბილეთო-სავაჭრო ავტომატ-აპარატები და სხვა მოწყობილობანი უნდა მოეწყოს იატაკის დონიდან ერთი მეტრის სიმაღლეზე.
11. ქუჩაში მოწყობილი ტაქსოფონების რიგში ერთ-ერთი უნდა მოეწყოს ტროტუარის დონიდან არაუმეტეს 0,80 მეტრის სიმაღლეზე.
12. საზოგადოებრივი კვების ობიექტებში (რესტორანი, კაფე-ბარი, სასადილო და სხვა) მაგიდების საერთო რაოდენობიდან არანაკლებ 2%-ისა განკუთვნილი უნდა იყოს შეზღუდული შესაძლებლობის მქონე პირებისათვის, რომლებიც დარბაზში უნდა განთავსდეს სხვა მაგიდებთან ერთად, რათა შეზღუდული შესაძლებლობის მქონე პირებმა არ იგრძნონ თავი საზოგადოებისაგან გარიყულად. საზოგადოებრივი კვების თვითმომსახურების ობიექტებში დახლის სიმაღლე, ფეხით მოსიარულე ან ეტლიანი შეზღუდული შესაძლებლობის მქონე პირებისათვის უნდა იყოს არანაკლებ 0,85 მეტრის სიმაღლისა. ფიქსირებულ მაგიდებს შორის ან მაგიდასა და კედელს შორის გასასვლელი უნდა იყოს არანაკლებ 1,20 მეტრის სიგანის.
13. საავადმყოფოების საერთო სარგებლობის ფართობიდან, პალატებისა და სანკვანძების რაოდენობის მინიმუმ 10% გათვალისწინებული უნდა იყოს შეზღუდული შესაძლებლობის მქონე პირებისათვის. სარეაბილიტაციო ცენტრებში, საავადმყოფოებში და სხვა სამედიცინო დაწესებულებებში, სადაც ავადმყოფები საჭიროებენ ხანგრძლივ მკურნალობას ყველა სათავსი უნდა იყოს მოხერხებული მისადგომი შეზღუდული შესაძლებლობის მქონე პირებისათვის. სამედიცინო - სარეაბილიტაციო დაწესებულებებში მისასვლელი უნდა იყოს გადახურული და პანდუსით მოწყობილი. გადაუდებელი დახმარების სათავსებში კარის სიგანე უნდა იყოს არანაკლებ 1,20 მეტრისა და გათვალისწინებული უნდა იქნას ადგილი მანევრირებისათვის (ეტლის მოტრიალების რადიუსი 1,50მ.). ორადგილიან პალატაში საწოლებს შორის გასათვალისწინებელია ეტლის მოსაბრუნებელი.
14. სავაჭრო დაწესებულებებში შესასვლელები უნდა იყოს მოწყობილი ისე, რომ არ შეფერხდეს შეზღუდული შესაძლებლობის მქონე პირთა მოძრაობა, შესაძლებლობის შემთხვევაში სასურველია მოეწყოს დამატებითი შესასვლელები. სავაჭრო დარბაზებში დახლების ნაწილი სიგრძეში უნდა იყოს 0,92 მეტრი, იატაკიდან სიმაღლით არაუმეტეს 0,90 მეტრისა. დახლებს შორის მანძილი უნდა შეესაბამებოდეს გასასვლელებს შორის დადგენილ ნორმებს. სავაჭრო დაწესებულებებში აუცილებლად უნდა იყოს მოწყობილი, მინიმუმ ერთი საკონტროლო გასასვლელი შეზღუდული შესაძლებლობის მქონე პირებისათვის. ამასთანავე გასასვლელი უნდა აკმაყოფილებდეს ეტლის გაბარიტებს და

იგი უნდა აღინიშნოს სპეციალური ნიშნით. საკონტროლო დახლის სიმაღლე იატაკის დონიდან არ უნდა აღემატებოდეს 0,90 მეტრს.

15. ბიბლიოთეკების დარბაზებში სამკითხველო ადგილების საერთო რაოდენობის 5% უნდა იყოს გათვალისწინებული შეზღუდული შესაძლებლობის მქონე და ამასთანავე ერთი გასასვლელი უნდა შეესაბამებოდეს ეტლის გაბარიტებს. კატალოგებს შორის გასასვლელები უნდა იყოს სიგანით 1,00 მეტრი. კატალოგის ძირი იატაკიდან აწეული უნდა იყოს 0,45 მეტრით. სტელაჟების სიმაღლე არ არის შეზღუდული; სტელაჟებს შორის მინიმალური მანძილი უნდა იყოს 0,92 მეტრი.
16. სპორტული კომპლექსების შემადგენლობაში ასევე გათვალისწინებული უნდა იყოს დარბაზები და სათავსები შეზღუდული შესაძლებლობის მქონე პირებისათვის. სპორტულ დარბაზებში სამაყურებლო ტრიბუნებზე იარუსებზე განსაზღვრული უნდა იყოს ადგილები შეზღუდული შესაძლებლობის მქონე პირებისათვის.
17. სამაყურებლო დარბაზებში (თეატრები, კინოთეატრები, საკონცერტო დაბაზები და სხვა) გასათვალისწინებელია ადგილები ეტლიანი შეზღუდული შესაძლებლობის მქონე პირებისათვის.
18. წარმოებებში სამუშაოების უსაფრთხო წარმართვისათვის, მოწყობილობა-დანადგარებს შორის მანძილი უნდა შეესაბამებოდეს შეზღუდული შესაძლებლობის მქონე პირთათვის დადგენილ ნორმებს.

მუხლი 4. შესასვლელი შენობაში

სხვადასხვა დონეზე განლაგებულ უბნებს შორის სიმაღლეთა ვარდნის ადგილებში, ფეხით სავალ გზებზე საჭიროა გათვალისწინებულ იქნას პანდუსებისა და კიბეების მოწყობა. ყველა შენობასა და ნაგებობას, რომლებითაც შეუძლიათ ისარგებლონ შეზღუდული შესაძლებლობის მქონე პირებმა, უნდა ჰქონდეს მინიმუმ ერთი შესასვლელი, რომელიც იქნება ადაპტირებული მოსახლეობის ამ კატეგორიისათვის.

მაღალსართულიანი საცხოვრებელი სახლები უნდა დაპროექტდეს უნივერსალური დიზაინით, სპეციალური საევაკუაციო ტექნიკური მოწყობილობებით აღჭურვილი.

მუხლი 5. პანდუსები

1. შენობა-ნაგებობებში შეზღუდული შესაძლებლობის მქონე პირების შესვლა უნდა ხდებოდეს პანდუსის საშუალებით, რომელიც უნდა იყოს უსაფრთხო ნებისმიერ ამინდში და კონტრასტული ფერით გამორჩეული. პანდუსების კონსტრუქციები და მათი შემოკავება საჭიროა გაკეთდეს ცეცხლმედეგი მასალისაგან, ცეცხლმედეგობის ზღვარით არანაკლებ 2- საათისა. შესასვლელი კარების წინ ბაქნის გაბარიტები უნდა შეესაბამებოდეს ეტლის ტრიალის რადიუსს.

2. როცა პანდუსის სიგრძე 8 მ-ზე მეტია, მაშინ უნდა მოეწყოს ბაქანი ყოველი 6 მეტრის შემდეგ სიგრძით 1,50 მ. პანდუსის ქანობი არ უნდა აღემატებოდეს 6% (განსაკუთრებულ შემთხვევაში 8%).
3. პანდუსის სიბრტყის ყოველი გრადატების ადგილში აღმართის დასაწყისსა და დასასრულში საჭიროა გაკეთდეს ჰორიზონტალური ბაქნები, სიგანით არანაკლებ პანდუსის სიგანისა და სიგრძით არანაკლებ 1,5 მ-ისა. პანდუსის მიმართულების შეცვლის შემთხვევაში, ჰორიზონტალური ბაქნის სიგანემ უნდა უზრუნველყოს ეტლის მანევრირება.
4. პანდუსის სიგანე, ერთმხრივი გადაადგილებისას უნდა იყოს არაუმცირეს 0,90მ, ორმხრივი მოძრაობისას – არაუმცირეს 1,8 მ. ფეხით მოსიარულესა და ეტლის მოსარგებლის გვერდის ავლის შესაძლებლობისას პანდუსის მინიმალური სიგანე უნდა იყოს 1,5მ (იხილეთ დანართი1. ნახაზი1)
5. პანდუსის გარეთა გვერდებისა და ბაქნების მოედნების კიდეებზე საჭიროა გათვალისწინებულ იქნას ქიმების მოწყობა, სიმაღლით არანაკლებ 10 სმ-ისა.
6. მოაჯირის სიმაღლე უნდა იყოს 0,9 მეტრი, შედგენილი გრძივი ღეროებისაგან 0,5 მეტრის და 0,7 მეტრის სიმაღლეზე. (იხილეთ დანართი1. ნახაზი2)
7. სახელური უნდა იყოს ხელმოსაჭიდად უსაფრთხო და მოხერხებული, წრიული კვეთის ან მრგვალი ფორმის მრგვალი კვეთის დიამეტრით - არანაკლებ 3 სმ და არა უმეტეს 5 სმ, ხოლო სწორკუთხა კვეთის შემთხვევაში- სისქით 4 სმ.
8. მოაჯირის სიგრძე პანდუსის სიგრძესთან შედარებით ორივე მხარეს მეტი უნდა იყოს 0,3 მეტრით. (იხილეთ დანართი1. ნახაზი2)
9. გამონაკლის შემთხვევაში დასაშვებია გათვალისწინებული იქნას სპირალისებური პანდუსები, რომელთა სიგრძე უნდა იყოს არაუმეტეს 6 მეტრი, ხოლო დახრა არაუმეტეს 6%-ისა, პანდუსის სიგანე უნდა იყოს არაუმცირეს 1მ. 6 მეტრზე მეტი სიგრძის პანდუსის დროს უნდა მოეწყოს დასასვენებელი მოედნები. სპირალისებური პანდუსის შუალედური ჰორიზონტალური მოედნების სიგრძე მისი შიგა რადიუსის მიხედვით უნდა იყოს არანაკლებ 1,5 მ-ისა. პანდუსს ორივე მხრიდან უნდა ჰქონდეს მოწყობილი მოაჯირები 0.70 მ. და 0.90 მეტრის სიმაღლეებზე. მოაჯირის სიგრძე პანდუსის სიგრძესთან შედარებით უნდა იყოს 0.3 მეტრით მეტი. კიდეები უნდა იყოს მიმართული ქვევით, ხოლო ორი მოაჯირის მოწყობის შემთხვევაში კი შეერთებული ერთმანეთთან.

მუხლი 6. კიბეები

1. კიბის ბაქნის სიგანე უნდა იყოს მინიმუმ 1,5 მეტრი, კიბის უჯრედი და კიბე კარგად უნდა ნათდებოდეს, შესაძლებელია კონტრასტული ფერის გამოყენება. კიბის მოაჯირი დასაწყისში და ბოლოში აღჭურვილი უნდა იყოს ტაქტილური საშუალებით.

2. კიბის საფეხურის სიგანე სიღრმე უნდა იყოს: გარე კიბეებისთვის - არანაკლებ 40 სმ-ისა, შენობა-ნაგებობათა შიდა კიბეებისათვის - არანაკლებ 30 სმ-ის, საფეხურის სიმაღლე უნდა იყოს: შიდა და გადახურული კიბეებისათვის - არაუმეტეს 16 სმ-ისა, ხოლო გარე კიბეებისათვის - არაუმეტეს 12 სმ-ისა. ერთი განაშენიანების კომპლექსისთვის კიბის საფეხურის მოდული /სიმაღლე და სიღრმე/ უნდა იყოს ერთნაირი (მაგ. 15X30 სმ).
3. კიბის ორივე მხარეს მოაჯირები ეწყობა 0,90 მეტრის სიმაღლეზე.
4. საფეხურის წიბოს უნდა ჰქონდეს მომრგვალება, რადიუსით არა უმეტეს 2.5 სმ-ისა. (იხილეთ დანართი 1. ნახაზი 3)

მუხლი 7. ლიფტები

1. დონეთა ვარდნის ადგილებში, სადაც შეუძლებელია მოეწყოს პანდუსი, საჭიროა გათვალისწინებულ იქნას ლიფტების, ანდა სპეციალური ამწეების დაყენება, რომელთა გამოყენებაც შესაძლებელი უნდა იყოს ეტლიანი შეზღუდული შესაძლებლობის მქონე პირების დამოუკიდებელი სარგებლობისათვის.
2. მიწისპირა სართულზე მაღლა მდებარე ყველა ბინისათვის და სათავსოსათვის, თუკი ისინი განკუთვნილია ეტლიანი შეზღუდული შესაძლებლობის მქონე პირებისათვის, საჭიროა გათვალისწინებულ იქნას ლიფტი, რომლის კაბინის ზომები უნდა იყოს სიგანით არანაკლებ სიგანე - 1,1 მ-ის, და სიღრმე 1,4 მ-ის, ხოლო კარის ღიობის სიგანე უნდა იყოს 0,90 მ. ლიფტებს უნდა ჰქონდეს ავტონომიური სამართავი კაბინიდან და ქუჩაში უშუალოდ გასასვლელი სართულის დონიდან.
3. სამი და მეტი სართულის მქონე შენობებში, რომელთა ზედა სართულზეც გათვალისწინებულია შეზღუდული შესაძლებლობების მქონე პირების მოხვედრა ან ცხოვრება, საჭიროა გათვალისწინებულ იქნას არანაკლებ ერთი ლიფტისა, რომელმაც ხანძრის, მიწისძვრისა და სხვა განსაკუთრებულ სიტუაციების დროს უნდა უზრუნველყოს შეზღუდული შესაძლებლობების მქონე პირთა და მოხუცთა ევაკუაცია. ლიფტის შახტის ზედა ზონაში დამოუკიდებელი არხის მეშვეობით, უზრუნველყოფილი უნდა იქნას გარე ჰაერის მიწოდება ჭარბი წნევის შესაქმნელად და ხანძრის შემთვევაში შახტაში კვამლდაგროვების თავიდან ასაცილებლად. შახტაში ჰაერის ჭარბი წნევა უნდა აღემატებოდეს 20 პას. ხანძრის დროს ლიფტების მუშაობისას უზრუნველყოფილი უნდა იქნას მათი ყოველი სისტემის განუწყვეტელი ელექტრომომარაგება არანაკლებ 2 საათის განმავლობაში.
4. ლიფტებიდან პირველ სართულზე გამოსასვლელი გათვალისწინებული უნდა იქნას ჰოლში ან ვესტიბიულში, რომელიც გამოყოფილი იქნება სხვა სათავსებისაგან ხანძარსაწინააღმდეგო ტიხარით და კარით, უზრუნველყოფილს ჩამკეტით. იმ შენობებში, რომლებშიც გათვალისწინებულია შეზღუდული შესაძლებლობების მქონე პირების ცხოვრება ან მისვლა, ლიფტის ჰოლებისა და მოედნების განთავსება კიბის შუალედურ ბაქანთა დონეზე დაუშვებელია.

5. ლიფტის შახტები, სასურველია უკავშირდებოდეს სარდაფისა და ცოკოლის სართულებს. ორი ან მეტი ლიფტის შემთხვევაში დასაშვებია ერთ-ერთი ლიფტი ჩადიოდეს სარდაფის ან ცოკოლის სართულზე და ამ ლიფტის გამოსასვლელის წინ აუცილებლად უნდა მოეწყოს კარსელი-რაბი.
6. ლიფტის კაბინა, რომელიც განკუთვნილია შეზღუდული შესაძლებლობების მქონე პირთა ტრანსპორტირებისათვის უზრუნველყოფილი უნდა იყოს სადისპეჩერო პუნქტთან ორმხრივი სასწრაფო საავარიო სატელეფონო კავშირით. ლიფტის კაბინაში მოთავსებულ ორმხრივი კავშირის აპარატს უნდა ჰქონდეს ხმის გამამდიერებელი მოწყობილობა, ხოლო აუცილებლობისას - სინქრონული ვიზუალური ინფორმაციის მიღების უზრუნველყოფი მოწყობილობაც.
7. ვერტიკალურ, დაქანებულ ან კიბის მარშის გასწვრივ გადაადგილებადი ბაქნისებური ამწეების გამოყენებისას, ბაქნის სიგანე უნდა იყოს არანაკლებ 0,90 მ-ისა, სიმაღლე კი არანაკლებ 1,2 მ-ის.
8. ლიფტის წინ სამოდრაო არე უნდა იყოს საშუალოდ 1,5 X 1,5 მეტრი ფართისა. ორიენტაციისათვის ლიფტის კაბინაში კარების პირდაპირ უნდა იყოს სარკე. ლიფტის გამომძახებელი და მოძრაობაში მომყვანი ღილაკები უნდა მდებარეობდეს იატაკიდან-0,85 მეტრის სიმაღლეზე.
9. ყველა ღილაკი აღნიშნული უნდა იყოს ტაქტილური ასოებით, ხოლო უსინათლოებისათვის - ბრაილის სისტემის შრიფტით. ლიფტის მოძრაობის მიმართულების მაჩვენებელი სიგნალი უნდა იყოს როგორც სმენითი, ასევე ვიზუალური.

მუხლი 8. გასასვლელი შენობაში

1. საზოგადოებრივი შენობა-ნაგებობების გასასვლელების სიგანე ეტლიანი შეზღუდული შესაძლებლობის მქონე პირების ცალმხრივი მოძრაობისას უნდა იყოს მინიმუმ 0,90 მეტრი, ხოლო ორმხრივი მოძრაობისას 1,80 მეტრი.
2. შენობა-ნაგებობების გასასვლელებში გასათვალისწინებელია უბეები ეტლის მანევრირებისათვის.
3. შეზღუდული შესაძლებლობის მქონე პირებისათვის გასასვლელების კედელზე უნდა მოეწყოს ხელსაკიდები 0.85 მეტრის სიმაღლეზე (იხილეთ დანართი 1. ნახაზი 4)

მუხლი 9. ღიობები

1. შენობა-ნაგებობებსა და სათავსოებში შეზღუდული შესაძლებლობის მქონე პირებისათვის განკუთვნილი კარი უნდა იყოს სიგანით არანაკლებ 0,90 მ-ისა, ხოლო სიმაღლე 2.10 მეტრი. კარის სახელურის სიმაღლე არ უნდა აღემატებოდეს 0,85 მეტრს.

2. ზამბარიან ანჯამებზე დაკიდებული და მბრუნავი კარების გამოყენება, იმ გზაზე, რომლითაც სარგებლობენ შეზღუდული შესაძლებლობის მქონე პირები, აკრძალულია.
3. შეზღუდული შესაძლებლობის მქონე პირებისათვის განკუთვნილ შენობა-ნაგებობათა კარებში ამოჭრილი ვერტიკალური ფანჯარა უნდა იყოს შემინული დარტყმა საწინააღმდეგო შუშით, რომლიც შესაძლებელია იწყებოდეს იატაკის დონიდან არა უმცირეს 0,4 მ-ისა.
4. კარის ფრთის ქვედა ნაწილი 0,3 მ სიმაღლეზე დაცული უნდა იყოს დარტყმის საწინააღმდეგო ზოლით.
5. მინის შესასვლელი კარების პროექტირებისას საჭიროა გათვალისწინებულ იქნას მათი ავტომატური გაღება და მკვეთრი კონტრასტულ ფერებიანი ნიშანდება.
6. კარზე, რომელიც გამოიყენება ისეთ სათავსოებში მოსახვედრად, რომლებშიც ყოფნა საშიშია, მთლიანად ან ნაწილობრივ მხედველობადაკარგულთათვის (უსინათლოებისათვის), სახელურები და საკეტი მოწყობილობები საჭიროა მოეწყოს ერთნაირი სახის რელიეფურები ან ფაქტურულ-ზედაპირიანები, ამ სათავსოთა აღსაქმელად.
7. კარებს შორის ტამბურის სიღრმე ღია კარის ფრთის შემდეგ უნდა იყოს არანაკლებ 1,4 მეტრი, ხოლო სიგანე ცალმხრივი მოძრაობისას - 1,2 მეტრი.
8. ელექტრო გამომრთველების განთავსება ხდება არანაკლებ 1,4 მეტრის დაცილებით ღია კარის ფრთიდან.

მუხლი 10. მოთხოვნები სანიტარული კვანძებისადმი

1. საერთო სარგებლობის სან.კვანძებში, მათ შორის საზოგადოებრივ შენობათა სან.კვანძებშიც, შეზღუდული შესაძლებლობის მქონე პირებისათვის, რომლებიც გადასაადგილებლად სარგებლობენ ეტლებით და სხვა საშუალებით, საჭიროა გათვალისწინებულ იქნას მინიმუმ ერთი კაბინა, მინიმალური სიგანით 1,90 მ-ისა და სიღრმით 1,90 მ-ის. კაბინაში უნიტაზის გვერდით, ერთ-ერთ მხარეს საჭიროა გათვალისწინებულ იქნას ადგილი ეტლის განსათავსებლად.
2. საზოგადოებრივ სან.კვანძებში, შეზღუდული შესაძლებლობის მქონე პირებისათვის რომლებიც სარგებლობენ ყავარჯნებითა და სხვა საშუალებით, ერთ ჩვეულებრივ კაბინას საჭიროა ჰქონდეს სახელურები გვერდითა კედლებზე, იატაკის დონიდან 0,8 მ-ის სიმაღლეზე.
3. სანიტარულ კვანძებში ერთ-ერთი პისუარი უნდა განთავსდეს იატაკიდან არაუმცირეს 0,3 მეტრის სიმაღლეზე, რომელსაც ორივე მხარეს უნდა ჰქონდეს ვერტიკალური საყრდენი სახელურები. (იხილეთ დანართი 1. ნახაზი 5)

4. შეზღუდული შესაძლებლობების მქონე პირების სარგებლობისათვის განკუთვნილი სარკის ქვედა წიბო და ხელის საშრობი ელექტრონული ხელსაწყო საჭიროა განთავსდეს იატაკის დონიდან არაუმეტეს 0,85 მ-ის სიმაღლეზე.
5. სანიტარულ კვანძში ხელსაბანის ნიჟარა უნდა მოთავსდეს იატაკის დონიდან არაუმეტეს 0,85 მეტრის სიმაღლეზე.
6. საერთო საშხაპეთა ჯგუფში საჭიროა გათვალისწინებულ იქნას თუნდაც 1 კაბინა ეტლიანი შეზღუდული შესაძლებლობების მქონე პირებისთვის ზომით არაუმცირეს 1,2 X 0,9 მ-ისა. კაბინის წინ, მისასვლელთან საჭიროა გათვალისწინებულ იქნას მათთვის სათანადო ადგილი.
7. საშხაპე კაბინის შემომკვეთელი კონსტრუქციები არ უნდა უშლიდეს ხელს შეზღუდული შესაძლებლობების მქონე პირებს შხაპით სარგებლობასა და ეტლიდან შხაპქვეშა დასაჯდომზე გადანაცვლებას.

მუხლი 11. სანიტარული კვანძების მოწყობილობები

1. იმ შეზღუდული შესაძლებლობების მქონე პირებისათვის, რომლებიც გადაადგილდებიან ეტლებით, დამხმარე საშუალებებით ან სამარჯვებით, სანიტარულ-ჰიგიენურ სათავსებში საჭიროა გათვალისწინებულ იქნას სახელურები, შტანგები და სხვა მოწყობილობები, ხოლო საშხაპე კაბინებში საჭიროა მოწყობილ იქნას სტაციონარული ან საკეცი საჯდომები. გარდა აღნიშნულისა, შეზღუდული შესაძლებლობების მქონე პირებისათვის განკუთვნილ საერთო სარგებლობის სან.კვანძის კაბინაში საჭიროა გათვალისწინებული იქნას საკიდები ტანისამოსისთვის, ყავარჯნებისა და სხვა ნივთებისათვის.(**იხილეთ დანართი1. ნახაზი5**)
2. საერთო სარგებლობის სან.კვანძთან შეზღუდული შესაძლებლობების მქონე პირებისათვის განკუთვნილ კაბინებში საჭიროა გათვალისწინებულ იქნას ელექტროზარის დილაკის დაყენება, ელექტროზარის მიმღები უნდა განთავსდეს სან.კვანძთან მოწყობილ სამორიგეო ოთახში.
3. სანიტარულ-ჰიგიენური კაბინებიდან და შეზღუდული შესაძლებლობების მქონე პირებისთვის განკუთვნილი სათავსოებიდან კარის გაღება უნდა ხდებოდეს შიგნიდან გარეთ.
4. სან.კვანძში იატაკის ზედაპირი უნდა იყოს სწორი, არ უნდა სრიალებდეს. კარი უნდა იღებოდეს გარეთ ისე, რომ მომხმარებლის დაცემისას არ მოხდეს მისი ბლოკირება. კარებს უნდა ჰქონდეს მაშველი საკეტი. მოწყობილობები უნდა იყოს მარტივად გამოსაყენებელი. ხელსაკიდები უნდა დამაგრდეს ისე, რომ მათი გამოყენება ხელმისაწვდომი იყოს მომხმარებლისათვის.

თავი III

შენობა-ნაგებობების საპროექტო ელემენტები

მუხლი 12. საერთო მოთხოვნები

1. საცხოვრებელი, საზოგადოებრივი, საწარმოო და სხვა დანიშნულების შენობებისა და ნაგებობების დაპროექტებისას, საჭიროა გათვალისწინებულ იქნას ყველა შესაძლებლობა რათა ის ხელმისაწვდომი იყოს შეზღუდული შესაძლებლობების მქონე პირებისათვის, განსაკუთრებით მათთვის ვინც გადაადგილდება ეტლით ან სხვა საშუალებებით.
2. შეზღუდული შესაძლებლობების მქონე პირთა საცხოვრებლად გათვალისწინებული ყველა შენობა-ნაგებობა ასევე სპეციალიზებული საბავშვო დაწესებულება, საჭიროა დაპროექტდეს არანაკლებ მეორე ხარისხის ცეცხლმედეგობის გათვალისწინებით.
3. სხვადასხვა დანიშნულების საზოგადოებრივი შენობებისა და ნაგებობების დაპროექტებისას საჭიროა გათვალისწინებულ იქნას ადგილები შეზღუდული შესაძლებლობების მქონე პირთათვის შენობის საერთო ტევადობიდან (რაოდენობრივად) არანაკლებ 2 პროცენტისა, ხოლო სანატორული ტიპის დაწესებულებებში, ასევე დასვენებისა და ტურიზმისთვის განკუთვნილ დაწესებულებებში, შენობის საერთო ტევადობის არანაკლებ 3 პროცენტისა.
4. სპორტულ-სანახაობითი შენობებისა და ნაგებობების დარბაზებსა და ტრიბუნებზე ეტლიანი შეზღუდული შესაძლებლობების მქონე პირებისათვის ადგილთა რაოდენობა საჭიროა განისაზღვროს: როცა შენობა-ნაგებობებში ადგილთა საერთო რაოდენობა ნაკლებია ათას ადგილზე, ყოველი 300 ადგილისათვის 1 ადგილით, ხოლო ათას ადგილს ზევით, ყოველ 100 ადგილისათვის 1 ადგილით.
5. შეზღუდული შესაძლებლობების მქონე პირების ადგილსამყოფელად და მისასვლელად განკუთვნილ შენობებში იმ სათავსოთა საერთო ტევადობა, რომლებიდანაც გასასვლელები მიემართებიან ჩიხისებურ დერეფნებში, არ უნდა აღემატებოდეს 30 ადამიანს.
6. პირველ სართულზე განთავსებული ბინის აივნებიდან, თუკი ეწყობა გასასვლელი სახლის წინ მდებარე მიწის ნაკვეთზე, ეტლით მოსარგებლე შეზღუდული შესაძლებლობების მქონე პირთათვის საჭიროა გაკეთდეს პანდუსი ან ამწე მოწყობილობა.
7. იმ ბინებში, რომლებშიც ცხოვრობენ ეტლით მოსარგებლე შეზღუდული შესაძლებლობების მქონე პირები სამზარეულოს ფართობი უნდა იყოს არანაკლებ 9,0 კვმ-ისა.
8. სამზარეულოს მოწყობილობა უნდა იყოს განლაგებული ისე, რომ შეზღუდული შესაძლებლობის მქონე პირმა შესძლოს მათი გამოყენება. სამზარეულო დანადგარები (ელექტროქურა, წყლის ნიჟარა და სხვა) მოწყობილი უნდა იყოს სამზარეულოს პერიმეტრზე ან კუთხით. სასადილო არე უნდა იყოს ახლოს საჭმლის მოსამზადებელ არესთან. კედლის მზიდუნარიანობა უნდა აკმაყოფილებდეს სპეციფიურ დატვირთვებს. სამომრათ არე უნდა იყოს არანაკლებ 1,5 მეტრისა.

9. შეზღუდული შესაძლებლობების მქონე პირების საცხოვრებლად განკუთვნილი ბინების პროექტირების შემთხვევაში სახლში სხვადასხვა სახის სამუშაოების ჩასატარებლად საჭირო ხელსაწყოების, მასალებისა და ნაკეთობათა შესანახად გათვალისწინებული საკუჭნაოს ფართობი უნდა იყოს არანაკლებ 4 კვმ-ისა.

თავი IV

სპეციალიზებული შენობა-ნაგებობები

მუხლი 13. სპეციალიზებულ დაწესებულებათა საცხოვრებელი შენობები

1. სპეციალიზებულ დაწესებულებათა (მათ შორის შშმ ბავშვთა) საცხოვრებელ შენობებში საცხოვრებელი შენობები უნდა იყოს ერთმანეთში გამავალი, ასევე უნდა დაპროექტდეს საცხოვრებელი უჯრედების შემადგენლობაში, რომლებიც უნდა გაერთიანდეს საცხოვრებელ ჯგუფებში ტევადობით, არა უმეტეს 25 ადამიანისათვის.
2. შეზღუდული შესაძლებლობების მქონე პირთა და მოხუცებულთა სპეციალიზებულ დაწესებულებებში ყოველი საცხოვრებელი ჯგუფის მომსახურებისათვის საჭიროა გათვალისწინებული იქნას სათავსები:
 - ა) სააბაზანო ოთახი ფართობით არანაკლებ 12 კვმ-ისა;
 - ბ) საპირფარეშო ფართობით არანაკლებ 4,5 კვმ-ისა;
 - გ) საშხაპე კაბინა ფართობით არანაკლებ 3 კვმ-ისა, რომელსაც უნდა ჰქონდეს ადგილი ტანისამოსის გამოსაცვლელად;
 - დ) სანიტარული ოთახი ფართობით არანაკლებ 16 კვმ-ისა;
 - ე) ოთახი საყოფაცხოვრებო საჭიროებისათვის ფართობით არანაკლებ - 12 კვმ-ისა;
 - ვ) საკუჭნაო, სუფთა და გასარეცხი თეთრეულისთვის.
3. გარდა აღნიშნულისა, ყოველი საცხოვრებელი უჯრედის შემადგენლობაში იმ შეზღუდული შესაძლებლობების მქონე პირთა და მოხუცებულთათვის, რომლებსაც შეუძლიათ თვითმომსახურება, გათვალისწინებულ უნდა იქნას ოთახი - შეხვედრებისათვის, ანგარიშით არანაკლებ 1,2 კვმ-ისა ყოველ მაცხოვრებელზე და სამზარეულო-ბუფეტი, არანაკლებ 0,6 კვმ-ისა, ასევე ყოველ მაცხოვრებელზე.

4. შეზღუდული შესაძლებლობების მქონე პირთა და მოხუცთა სახლ-ინტერნატებში საჭიროა გათვალისწინებულ იქნას სათავსო ან ადგილი სამედიცინო ურიკებისა და ეტლთა შესანახად, ფართობით არანაკლებ 4 კვმ-ისა.
5. ფსიქონევროლოგიური სპეციალიზებულ დაწესებულებებში პროექტირებისას საჭიროა გათვალისწინებულ იქნას შემდეგი პროფილის განყოფილებები: სარეაბილიტაციო პროფილის, სამკურნალო-ადგენითი პროფილის, პაციენტების მეთვალყურეობის ქვეშ ყოფნისათვის; წოლითი რეჟიმის, იმ პაციენტებისათვის რომლებსაც ესაჭიროებათ წოლითი რეჟიმი.
6. ფსიქონევროლოგიურ სპეციალიზებულ დაწესებულებებში ცალკე მდგომ შენობად სასადილოს განთავსებისას, საჭიროა გათვალისწინებულ იქნას ვესტიბიული, რომლის საანგარიშო ფართობი მიღებული უნდა იყოს არანაკლებ 0,25 კვმ-ისა, სასადილო დარბაზში არსებული ყოველი ადგილისთვის.
7. ხანძარმდეგ ტიხრებსა და კედლებში, რომლებიც გამოყოფენ საცხოვრებელ სათავსოთა ჯგუფებს მომსახურების ბლოკებში მისასვლელი დერეფნებისა და გადასასვლელებისაგან, ასევე ცეცხლსაშიშ მასალათა შესანახად და გადასამუშავებლად განკუთვნილ საკუჭნაოებსა და სახელოსნოებში, საჭიროა გათვალისწინებულ იქნას კარები ცეცხლმედეგობის ზღვარით არანაკლებ 0,6 საათისა.
8. სახანძრო უსაფრთხოების მიზნით ოთახები ერთმანეთში არ უნდა გადიოდეს უნდა იყოს უზრუნველყოფილი დერეფნიდან გარეთ გასასვლელი. აუცილებელია დამონტაჟდეს ხანძარსაწინააღმდეგო დეტექტორი. დაუშვებელია ბინების გეგმარება ხანძარსაწინააღმდეგო ნორმების დაცვის გარეშე.

მუხლი 14. სოც.უზრუნველყოფის ტერიტორიული ცენტრები

1. სოციალური უზრუნველყოფის ტერიტორიული ცენტრები უნდა წარმოადგენდეს დაწესებულებას, რომელიც გაერთიანებული იქნება სამედიცინო, სოციალური და პროფესიული რეაბილიტაციის სპეციალიზებულ დაწესებულებებთან ან მათ განყოფილებებთან, სადაც ასევე შესაძლებელი იქნება ანალოგიური სამსახურების შეთავსება. სოციალური უზრუნველყოფის ტერიტორიული ცენტრებში აუცილებლად გათვალისწინებული უნდა იყოს შეზღუდული შესაძლებლობების მქონე პირთა და მოხუცებულთა შინ მომსახურების სერვისი.
2. სოციალური მომსახურების ტერიტორიული ცენტრების ან მათი განყოფილებების ჩართვისას შეზღუდული შესაძლებლობების მქონე პირთა და მოხუცთა საცხოვრებლად განკუთვნილი შენობების სისტემაში, ტერიტორიული ცენტრების სათავსები უნდა დაპროექტდეს იმის გათვალისწინებით, რომ მოემსახურონ დამატებით ამ შენობებში მცხოვრებ შეზღუდული შესაძლებლობების მქონე პირთა და მოხუცებულთა საერთო რაოდენობის რიცხოვნების არანაკლებ 30%-ს.

3. სოციალური მომსახურების ტერიტორიულ ცენტრთან საჭიროა გათვალისწინებულ იქნას რეგისტრატურა და სათავსები საერთო სამკურნალო ღონისძიებებისათვის, მათ შორის:
 - ა) ორი საპროცედურო ოთახი, ფართობით არანაკლებ 12 კვმ-ისა თითოეული;
 - ბ) ოთახი გადახვევებისათვის, ფართობით არანაკლებ 22 კვმ-ისა;
 - გ) სამი კაბინეტი ფართობით არანაკლებ 18 კვმ-ისა თითოეული;
 - დ) ლაბორატორიული სათავსები, საერთო ფართობით არანაკლებ 14 კვმ-ისა;
 - ე) ორი სათავსი საპროთეზო პროცედურებისათვის ფართობით არანაკლებ 12 კვმ-ის თითოეული;
4. სასწავლო-საწარმოო კლასები და სახელოსნოები უნდა განთავსდეს ჩაშენებულ, ჩაშენებულ-მიშენებულ ან/და ცალკე მდგომი ბლოკების სათავსებში, კლასებისა და სახელოსნოების პროფილთა შესაბამისად, შეზღუდული შესაძლებლობების მქონე პირების ევაკუაციის პირობებისა და ხანძარმედეგობის მოთხოვნათა დაცვით.
5. ტერიტორიული ცენტრის პროექტირებისას საჭიროა გათვალისწინებული იქნას სხვადასხვა დანისნულების სასწავლო-საწარმოო კლასები და სახელოსნოები
6. დღის საათებში თავშეყრის განყოფილების შემადგენლობაში საჭიროა იყოს სათავსები:
 - ა) საგარდერობე ფართობი, არანაკლებ 15 კვმ-ისა;
 - ბ) ოთახები, შეზღუდული შესაძლებლობების მქონე პირთა და მოხუცთათვის, ფართობით არანაკლებ 36 კვმ თითოეული;
 - გ) ოთახები, დღის განმავლობაში დასვენებისათვის, ფართობით არანაკლებ 16 კვმ-ისა თითოეული;
 - დ) სამზარეულო-სასადილო, ფართობით არანაკლებ 9 კვმ-ისა;
 - ე) საშხაპე კაბინა ტანისამოსის გამოსაცვლელ ოთახებითურთ;
7. შეზღუდული შესაძლებლობების მქონე პირთა და მოხუცებულებისათვის განკუთვნილი სათავსები უნდა ერთიანდებოდეს ჯგუფებში, სიდიდით არაუმეტეს 25 ადამიანისა და, როგორც წესი, უნდა განთავსდეს მიწისპირა სართულზე. თუკი თავშეყრის სათავსები განლაგდება მეორე სართულის ზევით, საჭიროა გათვალისწინებულ იქნას ლიფტის მოწყობა.
8. შინ მომსახურების ცენტრის ან განყოფილების შემადგენლობაში საჭიროა გათვალისწინებულ იქნას სადისპეჩერო პუნქტი და ოთახები პერსონალისათვის, სურსათის შესანახი საკუჭნაოები, ასევე გამოცალკევებული საკუჭნაოები სუფთა და ჭუჭყიანი თეთრეულისათვის.

მუხლი 15. მიწის ნაკვეთების ზომები

1. შეზღუდული შესაძლებლობის მქონე პირთათვის და მოხუცებულებისათვის განკუთვნილი სახლ-ინტერნატების, ბავშვთა სპეციალიზირებული დაწესებულებებისა და სოციალური მომსახურების ტერიტორიული ცენტრებისათვის გამოყოფილი მიწის ნაკვეთების საანგარიშო ფართობი საჭიროა განისაზღვროს შესაბამისად ცხრილი 1 და ცხრილი 2-სა.

ცხრ.1

შენიშნული ტიპები	ტევადობა, ადგილი	მიწის ნაკვეთის ფართობი კვ.მ ერთი ადგილისათვის, არანაკლებ
სახლ- ინტერნატები შეზღუდული შესაძლებლობის მქონე პირთათვის და მოხუცებულებისათვის	50- მდე	200
	51-100	175
	101-200	125
	201-300	100
სოციალური მომსახურების ტერიტორიული ცენტრები	50- მდე	150
	51-75	125
	76-100	100

შენიშვნა: მიწის ნაკვეთის ფართობი იმ პანსიონური მომსახურების მქონე საჯარო სკოლებისათვის, რომელიც უნდა განთავსდეს ქალაქის გარეუბანში, ტყეპარკთან, პარკთან ან უკვე განაშენიანებულ უბანში, შეიძლება შემცირდეს არაუმეტეს 20%-ისა.

2. სკოლამდელი ასაკის ბავშვთა სპეციალიზირებული დაწესებულებებისათვის მიწის ნაკვეთის ფართობის საანგარიშო მაჩვენებელი საჭიროა მიღებულ იქნას არანაკლებ 60კვმ - 1 ადგილისათვის.
3. მიწის ნაკვეთის ფართობის საანგარიშო მაჩვენებელი გონებრივი განვითარების შეფერხების მქონე ბავშვთა, პანსიონური მომსახურების მქონე საჯარო სკოლებისათვის საჭიროა განისაზღვროს ცხრ.2 -ის შესაბამისად

ცხრ.2

მიწის ნაკვეთის ფართობი კვ.მ ერთ ადგილზე, არანაკლებ	
იმ ბავშვებისათვის, რომლებიც სწავლობენ	
რომლებსაც შეუძლიათ	რომლებსაც არ შეუძლიათ

დამოუკიდებლად გადაადგილება	დამოუკიდებლად გადაადგილება
100	120

შენიშვნა: გონებრივი განვითარების შეფერხების მქონე ბავშვთა, პანსიონური მომსახურების მქონე საჯარო სკოლებისათვის, მიწის ნაკვეთის ფართობი შემცირდეს არაუმეტეს 15%-ისა.

4. სკოლამდელ ასაკის ბავშვთა სპეციალიზირებული დაწესებულებისა და გონებრივი განვითარების შეფერხების მქონე ბავშვთა, პანსიონური მომსახურების მქონე საჯარო სკოლების, ტერიტორიაზე საჭიროა გათვალისწინებულ იქნას სასწავლო-საცდელი მოედნები, საანგარიშო ფართობით არანაკლებ 5 კვ.მ-სა - ერთი აღსაზრდელზე.
5. მიწის ნაკვეთები, რომლებზეც განთავსებულია ბავშვთა სპეციალიზირებული დაწესებულები, შეზღუდული შესაძლებლობის მქონე პირებისა და მოხუცებულთა სახლ-ინტერნატები, უნდა იყოს შემოკავებული, არანაკლებ 1,6 მ-ი სიმაღლის ღობით, ხოლო ფსიქონევროლოგიური ინტერნატებისა და გონებრივად ჩამორჩენილ ბავშვთა სკოლა-ინტერნატები - არანაკლებ 2 მ-ის სიმაღლის ღობით.

თავი V

სპეციალიზებული საბავშვო დაწესებულებები

მუხლი 16. საერთო მოთხოვნები

1. სპეციალიზებული დაწესებულების პროექტირებისას განსაკუთრებული საგანმანათლებლო საჭიროების მქონე ბავშვებისათვის, საჭიროა გათვალისწინებულ იქნას სათავსოთა ჯგუფები:
 - ა) ბავშვების საცხოვრებლად;
 - ბ) ფიზკულტურულ, მუსიკალურ და სპეციალურ მეცადინეობებისათვის;
 - გ) სამედიცინო მომსახურებისათვის;
 - დ) საყოფაცხოვრებო დანიშნულებისათვის.
2. საჯარო სკოლებისათვის, რომლებსაც აქვთ პანსიონური მომსახურება საჭიროა გათვალისწინებულ იქნას სათავსოები სასწავლო პროცესებისათვის და სასწავლო-საწარმოო სახელოსნოები.

3. სპეციალიზებულ საბავშვო დაწესებულებებში, საჭიროა გათვალისწინებულ იქნას სამრეცხაო. სამრეცხაო უნდა დაპროექტდეს იმ ანგარიშით, რომ იმუშავეს ორ ცვლაში, წარმადობით დღეში: 1 კგ თეთრეულის გასარეცხად გადაადგილების შემძლე ყოველ აღსაზრდელისათვის და 2 კგ - მწოლიარეთათვის.

მუხლი 17. ბავშვთა საცხოვრებელი სათავსები

1. ბავშვთა საცხოვრებელი სათავსების ჯგუფებისთვის საჭიროა დაპროექტდეს:
 - ა) ჯგუფური უჯრედები - სკოლამდელი ასაკის ბავშვებისთვის;
 - ბ) სასწავლო-საცხოვრებელი უჯრედები - სასკოლო უმცროსი ასაკის ბავშვებისთვის,
2. საცხოვრებელ და სასწავლო-საცხოვრებელ უჯრედების შემადგენლობაში საჭიროა ჩაირთოს სათავსები საანგარიშო ფართობით ერთი მაცხოვრებლისთვის, არანაკლებ:
 - ა) საძინებელი ოთახები - ბავშვთა სპეციალიზირებულ დაწესებულებებში თითო აღსაზრდელზე არანაკლებ - 6კმ-ისა;
 - ბ) დღისით სამყოფელად განკუთვნილი ოთახები - 3 კმ-ისა;
 - გ) საკლასო ოთახები, სასწავლო-საცხოვრებელ უჯრედებში - 2,5 კმ-ისა;
 - დ) საგარდერობე - 1 კმ-ისა;
 - ე) საბუფეტე, გონებრივად ჩამორჩენილ ბავშვებისთვის - 0,5 კმ-ის;
 - ვ) სანიტარულ-ჰიგიენური სათავსები - 1 კმ-ისა;
 - ზ) სათავსები, ტანისამოსის გასაშრობად - 0,35 კმ-ის;
 - თ) საკუჭნაოები - 0,5 კმ-ისა და მორიგე აღმზრდელის სათავსები, საკუჭნაოთი ბავშვთა პირადი საგნებისთვის.
3. პანსიონური მომსახურების მქონე საჯარო სკოლებში უფროსი კლასის მოსწავლეთა საცხოვრებელი უჯრედის შემადგენლობაში გათვალისწინებულ უნდა იქნას დამატებითი ოთახები ინდივიდუალური მეცადინეობისათვის, ანგარიშით: 1 აღსაზრდელისათვის არანაკლებ 1,5 კმ-ისა, ხოლო პოლიომიელიტისა და ცერებრალური დამბლის ნარჩენი მოვლენებით დაავადებული ბავშვებისათვის არანაკლებ 1,8 კმ-ისა.

მუხლი 18. სასწავლო და სასწავლო-საწარმოო სათავსოები

1. პანსიონური მომსახურების მქონე საჯარო სკოლებში, საჭიროა გათვალისწინებულ იქნას:
 - ა) სასწავლო კაბინეტები, გაანგარიშებულები 1 მოსწავლეზე ფართობით მინიმუმ 2,5 კმ გონებრივი განვითარების შეფერხების მქონე ბავშვებისათვის (იმ ბავშვთათვის, რომლებსაც დაზიანებული აქვთ სმენა და ინტელექტი), ხოლო მინიმუმ 3 კმ-ისა განსაკუთრებული საგანმანათლებლო საჭიროების მქონე ბავშვებისათვის (იმ

ბავშვთათვის, რომლებსაც დაზიანებული აქვთ მხედველობა და აღნიშნებით პოლიომიელიტი და ცერებრალური დამბლა).

ბ) სასწავლო ლაბორატორიები გაანგარიშებულები 1 მოსწავლეზე ფართობით მინიმუმ 3 კვმ-ისა გონებრივი განვითარების შეფერხების მქონე ბავშვებისათვის, ხოლო მინიმუმ 3,5 კვმ-ისა განსაკუთრებული საგანმანათლებლო საჭიროების მქონე ბავშვებისათვის.

გ) სასწავლო კაბინეტი ძერწვისა და რელიეფური ხატვის დასაუფლებლად გაანგარიშებული 1 მოსწავლეზე, ფართობით მინიმუმ 4 კვმ-ისა განსაკუთრებული საგანმანათლებლო საჭიროების მქონე ბავშვებისათვის.

2. ყოველ სასწავლო კაბინეტთან და ლაბორატორიასთან საჭიროა გათვალისწინებულ იქნას სათავსი არანაკლებ 18 კვმ-ისა.

3. სარეკრეაციო სათავსების ზომები საშუალო და უფროსი სასკოლო ასაკის ბავშვთათვის საჭიროა განისაზღვროს საერთო რაოდენობიდან 1 ბავშვზე 1,2 კვმ-ის გაანგარიშებით. სასწავლო-საცხოვრებელ უჯრედებში უმცროსი სასკოლო ასაკის ბავშვთათვის სარეკრეაციო სათავსებად შეიძლება გამოყენებულ იქნას, დღის განმავლობაში ბავშვთა სამყოფლად განკუთვნილი ოთახები.

4. სასწავლო-საწარმოო სახელოსნოები უნდა განთავსდეს პანსიონური მომსახურების მქონე საჯარო სკოლებთან ცალკე ბლოკში და უზრუნველყოფილ უნდა იქნას მოხერხებული კავშირით სასწავლო-საცხოვრებელ სათავსებთან, ასევე ნაკვეთზე გასასვლელით. სახელოსნოები უნდა მოეწყოს შემდეგი გაანგარიშებით:

ა) სახელოსნოები, უმცროსი კლასების მოსწავლეთათვის, საანგარიშო ფართობით 1 ადგილისათვის მინიმუმ 2 კვმ-ისა, გონებრივი განვითარების შეფერხების მქონე ბავშვებისათვის - მინიმუმ - 2,5 კვმ-ისა, განსაკუთრებული საგანმანათლებლო საჭიროების მქონე ბავშვებისათვის.

ბ) სახელოსნოები, საშუალო და მაღალი სასკოლო ასაკის მოსწავლეთათვის, საანგარიშო ფართობით 1 ადგილისათვის მინიმუმ 5 კვმ-ისა გონებრივი განვითარების შეფერხების მქონე ბავშვებისათვის, მინიმუმ 5,5 კვმ-ისა - განსაკუთრებული საგანმანათლებლო საჭიროების მქონე ბავშვებისათვის.

გ) სახელოსნო მწარმოებლური შრომისათვის, სასაწყობო სათავსებითა და შრომის ორგანიზატორის კაბინეტით, რომელიც უნდა დაპროექტდეს სამუშაოს წარმოების ტექნოლოგიისადმი წაყენებულ მოთხოვნათა შესაბამისად.

5. სკოლამდელ დაწესებულებებში საჭიროა გათვალისწინებულ იქნას სათავსი ბავშვთა საგნობრივ-პრაქტიკულ სწავლებისათვის, ფართობით მინიმუმ 24 კვმ-ისა საცხოვრებელ ან სასწავლო-საცხოვრებელი უჯრედის ყოველი ჯგუფისთვის.

მუხლი 19. სათავსები ფიზკულტურულ, მუსიკალურ და სპეციალურ მეცადინეობებისათვის

1. პანსიონური მომსახურების მქონე საჯარო სკოლებში, უნდა დაპროექტდეს დარბაზები ფიზკულტურული და მუსიკალური მეცადინეობებისათვის და რითმული ვარჯიშებისათვის, ასევე უნდა დაპროექტდეს საცურაო აუზიც.
2. პანსიონური მომსახურების მქონე საჯარო სკოლებში, საჭიროა გათვალისწინებულ იქნას სათავსები ბიბლიოთეკისთვის, სხვადასხვა წრეების მეცადინეობისათვის, ასევე სააქტო დარბაზი ესტრადითა და კინოსაპროექციოთი.
3. სააქტო დარბაზის ზომები უნდა განისაზღვროს ანგარიშით, ისე, რომ მასში განთავსდეს ყველა აღსაზრდელის არანაკლებ 75 პროცენტისა, მათგან თითოეული ბავშვისთვის არანაკლებ 0,8 კვმ-ისა.

მუხლი 20. სათავსები სამედიცინო მომსახურებისთვის

1. სკოლამდელ დაწესებულებებში ბავშვთა სამედიცინო მომსახურებისათვის საჭიროა გათვალისწინებულ იქნას კაბინეტები:
 - ა) ექიმის;
 - ბ) ფიზიოთერაპიული;
 - გ) მასაჟისთვის;
 - დ) საპროცედურო;
 - ე) იზოლატორი.
2. პანსიონური მომსახურების მქონე საჯარო სკოლებში, სამედიცინო მომსახურებისთვის სათავსოთა შემადგენლობაში უნდა იყოს მისაღები-საკარანტინო განყოფილება, იზოლატორი, კაბინეტები ექიმებისათვის და ექიმ-კონსულტანტთათვის, უფროსი ექთნის ოთახი, ფიზიოთერაპიული კაბინეტი, საერთო-კლინიკური ლაბორატორია და სათავსო აფთიაქისთვის.
3. საკარანტინო განყოფილება საჭიროა დაპროექტდეს ანგარიშით: 1 ადგილი დაწესებულების ყოველ 30 ბავშვისთვის. საკარანტინო განყოფილების სათავსო და იზოლატორი საჭიროა განთავსდეს მიწისპირა სართულზე გამოცალკეებული შესასვლელით და დაპროექტდეს სანიტარული გამტარის მსგავსად.
4. იზოლატორის ტევადობა მიღებულ უნდა იქნას ანგარიშით - 1 ადგილი სკოლამდელი დაწესებულების ყოველ 50 ბავშვისთვის და ასევე - 1 ადგილი პანსიონური მომსახურების მქონე საჯარო სკოლების ყოველი 20 ბავშვისათვის.
5. იზოლატორის პალატები პროექტირდება ერთი ან ორადგილიანი, თითოეული საანგარიშო ფართობით არანაკლებ 6 კვმ-ისა ყოველი საწოლისათვის.

6. სკოლამდელი დაწესებულების იზოლატორის სამედიცინო ოთახს უნდა ჰქონდეს დერეფნიდან ცალკე შესასვლელი და საჭიროა განთავსდეს იზოლატორის ერთ-ერთი პალატის მიმდებარედ.

მუხლი 21. კვების ბლოკი

1. პანსიონური მომსახურების მქონე საჯარო სკოლებში, დაპროექტებულ კვების ბლოკის შემადგენლობაში საჭიროა გათვალისწინებულ იქნას ბავშვთათვის და მომსახურე პერსონალისთვის გამოცალკევებული სასადილო დარბაზები, ასევე საწარმოო, ადმინისტრაციულ-საყოფაცხოვრებო და სასაწყობო სათავსები.

2. პანსიონური მომსახურების მქონე საჯარო სკოლებში, სასადილო დარბაზები საჭიროა მოეწყოს კვების ისეთი ორგანიზების გათვალისწინებით, რომლის დროსაც ორ წყებად ისადილებს მოსწავლეთა საერთო რაოდენობის არანაკლებ 70 პროცენტისა. საანგარიშო ფართობი 1 ადგილისთვის მიიღება არანაკლებ 1,6 კვმ-ისა, განსაკუთრებული საგანმანათლებლო საჭიროების მქონე ბავშვებისათვის, 1,3 კვმ გონებრივი განვითარების შეფერხების მქონე ბავშვებისათვის.

3. პანსიონური მომსახურების მქონე საჯარო სკოლებში, გონებრივი განვითარების შეფერხების მქონე ბავშვებისა და განსაკუთრებული საგანმანათლებლო საჭიროების მქონე ბავშვებისათვის, კვების ერთ ცვლაში ორგანიზების შემთხვევებში, სასადილო დარბაზები საჭიროა გათვალისწინებულ იქნას მხოლოდ დამოუკიდებლად გადაადგილების შემძლე აღსაზრდელთათვის.

თავი VI

სპორტული დანიშნულების შენობა-ნაგებობები

მუხლი 22. საერთო მოთხოვნები

1. დარბაზები და სათავსები, შეზღუდული შესაძლებლობების მქონე პირთა ფიზიკულტურულ-გამაჯანსაღებელი ვარჯიშებისათვის, საჭიროა დაპროექტდეს სპორტულ კომპლექსთა შემადგენლობაში, ჩაშენებული სხვა დანიშნულების შენობებთან ან მიშენებულები მათთან, ასევე ცალკე მდგომ შენობებადაც.

2. მთლიანად ან ნაწილობრივ მხედველობადაკარგული შეზღუდული შესაძლებლობების მქონე პირებისათვის სავარჯიშოდ დაუშვებელია მრავალსექციურ დარბაზებში ისეთი ტიხრებით გამოცალკევებული მოედნებისა და ზონების გამოყენება, რომლებიც ვერ უზრუნველყოფს აკუსტიკურ იზოლაციას. ასეთ ადამიანთათვის განკუთვნილ სპორტულ დარბაზებში საჭიროა გათვალისწინებულ იქნას ბგერათშთანთქმელი აკუსტიკური ჭერი, ხოლო დარბაზთა კედლები შეიმოსოს რბილი, დრეკადი მასალით, იატაკიდან არანაკლებ 2 მ-ის სიმაღლეზე და ასევე დაიდგას ჰორიზონტალური სახელურები.

3. სარბენ ბილიკთა გასწვრივ, სამაყურებლო ადგილთა მხრიდან, საჭიროა გათვალისწინებულ იქნას უსაფრთხოების ზოლი შეზღუდული შესაძლებლობების მქონე პირების ეტლების განსათავსებლად, სიგანით არანაკლებ 1,0 მ-ისა, ხოლო მის საზღვრებს იქით თავისუფალი არე, სიგანით არანაკლებ 3 მ-ის.
4. იმ შეზღუდული შესაძლებლობების მქონე პირთა სათამაშო მოედნებისა და ზონების ირგვლივ, რომლებიც სარგებლობენ ეტლებით, საჭიროა მოეწყოს უსაფრთხოების ზოლები სიგანით არანაკლებ 2 მ-ისა, ხოლო სათამაშო მოედნების მოკლე მხარეებზე არანაკლებ 3 მ-ის.
5. ჩოგბურთის მოედნებზე უსაფრთხოების ზონა უნდა იქნას გადიდებული: მოედნის გასწვრივ 4 მეტრამდე, ხოლო მოედნის მოკლე მხარეებზე 6 მეტრამდე.
6. იმ შემთხვევაში, როცა სარბენი ბილიკი სამაყურებლო ადგილებიდან გამოცალკევებულია შემომკავებლებით-მათში საჭიროა შეზღუდული შესაძლებლობების მქონე პირებისთვის გათვალისწინებული იქნას გასასვლელები ერთმანეთისგან არანაკლებ 100 მ-ის მანძილზე.
7. მთლიანად ან ნაწილობრივ მხედველობადაკარგულ სპორტსმენთა ორიენტირებისა და უსაფრთხოების უზრუნველსაყოფად საჭიროა:
 - ა) მოძრაობის მიმართულების ორიენტირების უზრუნველსაყოფად გამოყენებულ იქნას ხმოვანი „შუქურები“;
 - ბ) სათამაშო მოედნის პერიმეტრზე მოეწყოს საორიენტაციო ზოლი, სიგანით არანაკლებ 1,5 მ-ისა, მასთან უშუალოდ მიმდებარე უსაფრთხოების ზოლითურთ, სიგანით არანაკლებ 2,5 მ-ის;
 - გ) სარბენ ბილიკთა გასწვრივ ან ნახტომის შესასრულებელ გამორბენისათვის მოეწყოს საორიენტაციო ზოლი, სიგანით არანაკლებ 2 მ-ისა;
 - დ) მოძრაობის მიმართულებით სარბენ ბილიკზე გათვალისწინებულ იქნას სასტარტო ზონა, სიგრძით არანაკლებ 5 მ-ისა და ფინიშის ზონა - სიგრძით არანაკლებ 25 მ-ის;
8. აუზის აბაზანის პერიმეტრზე მოეწყოს ორიენტირების ზოლი, სიგანით არანაკლებ 1,2 მ-ისა;
9. ორიენტირების ზოლები, ასევე სარბენ ბილიკთა მოსახვევები, სასტარტო და ფინიშის ზონები გამოყოფილ იქნას ზადაპირის დაფარვის ფაქტურითა და მკვეთრი კონტრასტული ფერებით.
10. სიბრტყობრივ დია ნაგებობებისთვის, რომლებიც განკუთვნილია მთლიანად ან ნაწილობრივ მხედველობადაკარგულ ადამიანთა სავარჯიშოდ, საჭიროა გათვალისწინებულ იქნას მათი დაცვა ხმაურისგან მწვანე ნარგავებით.

მუხლი 23. საცურაო აუზები

1. აუზების აბაზანათა პერიმეტრზე საჭიროა შემოსავლელი ბილიკის გათვალისწინება, სიგანით ღია აუზებისთვის არანაკლებ 2,5 მ-ისა, ხოლო დარბაზში მოწყობილ აუზებისთვის - 2 მ-ის, ბილიკის სიგანე სასტარტო ბოძკინტების მხრიდან და გასახდელებში შესასვლელებიდან - 3,5 მ-ისა.
2. დარბაზში, სადაც აუზია, კედლების გასწვრივ ტანისამოსის გასახდელ სათავსოებსა და საშხაპებთან გასასვლელებში საჭიროა მოეწყოს ჰორიზონტალური სახელურები, იატაკიდან 0,9-დან 1,2 მ სიმაღლეზე, ხოლო დარბაზში სადაც მოთავსებულია აუზი ბავშვებისათვის - იატაკიდან 0,5 მ დონეზე.
3. გარე პერიმეტრებზე, ღია აუზების შემოსასვლელი ბილიკების ირგვლივ, საჭიროა გათვალისწინებულ იქნას შემოკავება, სიმაღლით 1 მ, სახელურითურთ.
4. აუზის აბაზანას ნაკლები სიღრმის მხარეს წყალში ჩასასვლელად საჭიროა გაუკეთდეს სახელურებიანი მყარი კიბე, სიგანით არანაკლებ 0,9 მ-ისა, საფეხურების სიმაღლით არა უმეტეს 0,14 მ-ის, ხოლო საფეხურის სიგანით არანაკლებ 0,3 მ-ისა.
5. აუზის ზომები სკოლამდელი ასაკის საბავშვო დაწესებულებებში და სახლ-ინტერნატში უნდა იყოს არანაკლებ - 3X7 მ-ისა, ხოლო სკოლა-ინტერნატებში 6 X12,5 მ-ის. აუზის სააბაზანოს სიღრმე წყლის დონის ზედაპირიდან უნდა იყოს ცვალებადი: სკოლამდელი ასაკის ბავშვებისათვის 0,6-0,8 მ, სასკოლო ასაკის ბავშვებისათვის 0,8-1,05მ, სკოლა-ინტერნატის ბავშვთათვის 0,8-1,50.
6. წყალში ჩასასვლელად და ამოსასვლელად იმ შეზღუდული შესაძლებლობების მქონე პირთათვის, რომლებსაც დაზიანებული აქვთ საყრდენ-მამოძრავებელი აპარატი, საჭიროა გამოყენებულ იქნას ღარი ან სპეციალური ამწეები.სახელურები. (იხილეთ დანართი1. ნახაზი6)

მუხლი 24. დამხმარე სათავსები

1. გასახდელში მოვარჯიშე შეზღუდული შესაძლებლობების მქონე პირებისათვის საჭიროა გათვალისწინებულ იქნას: ეტლთა შესანახად, ინდივიდუალური კაბინები ტანისამოსის გამოსაცვლელად, ფართობით არანაკლებ 4 კვმ-ისა, იმ ანგარიშით, რომ ყოველ სამ ერთდროულად მოვარჯიშე ეტლიანი შეზღუდული შესაძლებლობების მქონე პირისთვის იყოს ერთი კაბინა, ყავარჯნებისა და პროთეზების შესანახად, არანაკლებ ორი ინდივიდუალური კარადისა, სიმაღლით არა უმეტეს 1,7 მ-ისა. ტანისამოსის გამოსაცვლელ კაბინებში მერხი, სიგრძით არანაკლებ 3 მ-ისა სიგანით არანაკლებ 0,7 მ, სიმაღლით არა უმეტეს 0,5 მ-ის. მერხის ირგვლივ უნდა იყოს თავისუფალი სივრცე ეტლით მოსულ შეზღუდული შესაძლებლობების მქონე პირთათვის. თუკი არ არის შესაძლებლობა ასეთი მერხის მოწყობისა, მაშინ დასაშვებია რომელიმე კედლის გასწვრივ დაიდგას მერხი სიგანით არანაკლებ 0,6 მ-ისა.

2. ეტილიანი შეზღუდული შესაძლებლობების მქონე პირებისა და მათი გამცილებლების ტანისამოსის გამოსაცვლელ სათავსოთა პროექტირებისას, საჭიროა გათვალისწინებულ იქნას არანაკლებ ორი ბლოკისა, თითოეული ფართობით არანაკლებ 14 კვმ-ის, რომლებსაც ექნებათ სამი ორსართულიანი კარადა ტანისამოსისათვის, საკუთარი საშხაპე კაბინა და საპირფარეშო. როცა სპორტული შენობის-ნაგებობის საანგარიშო გამტარუნარიანობა მეტია 35 ეტილიან შეზღუდული შესაძლებლობების მქონე პირზე, მაშინ ბლოკთა საერთო რიცხვი უნდა იყოს არანაკლებ 4-ისა.
3. ეტილიან შეზღუდული შესაძლებლობების მქონე პირთა ტანისამოსის შესანახი ინდივიდუალური კარადები საჭიროა მოთავსდეს ქვედა იარუსზე. საშინაო ტანისამოსის ღია წესით შენახვისას კაუჭები უნდა იყოს იატაკიდან არაუმეტეს 1,40 მ-ის სიმაღლეზე.
4. გასახდელებიდან აუზთან მიმავალ გზაზე მდებარე ფეხის აბაზანები უნდა დაპროექტდეს ისე, რომ მათი გავლა შეზღუდული შესაძლებლობების მქონე პირებს შეეძლოთ ეტილებით.
5. გასახდელებთან საჭიროა გათვალისწინებულ იქნას დასასვენებელი ოთახი ფართობით ყოველ ერთდროულად მოვარჯიშე ეტილიან შეზღუდული შესაძლებლობების მქონე პირისთვის, გაანგარიშებით არანაკლებ 0,4 კვმ-ისა, ხოლო საუნასთან-ფართობით არანაკლებ 20 კვმ-ის. (იხილეთ დანართი 1. ნახაზი 7)

თავი VII

სამედიცინო დაწესებულებების გეგმარებითი ვარიანტები

მუხლი 25. დერეფნები შენობაში

სამედიცინო დაწესებულებებში გასასვლელების (დერეფნების) სიგანე უნდა იყოს არანაკლებ 1,80 მეტრისა. ხოლო დერეფანში კარის გაღებისას - 2,70 მეტრი. (იხილეთ დანართი 1. ნახაზი 8.)

მუხლი 26. კაბინეტები

1. სამედიცინო მომსახურების კაბინეტებისა და დასასვენებელი ოთახების აღჭურვილობა და ავეჯი უნდა განთავსდეს ისე, რომ ეტილიანი შეზღუდული შესაძლებლობის მქონე პირისათვის მოსახერხებელი იყოს დამოუკიდებლად მოხვედრა მათში.
2. კაბინეტში გასათვალისწინებელია გასასვლელის ზომები გაბარიტები ეტილის მოსატრიალებლად.
3. სამედიცინო სავარძლები ისე უნდა იყოს დამონტაჟებული რომ ეტილიანი შეზღუდული შესაძლებლობის მქონე პირებისათვის მოსახერხებელი იყოს მათთან სამივე მხრიდან მიდგომა.

4. საპროტეზო საპროცედურო კაბინეტი უნდა მოეწყოს ისე, რომ შეზღუდული შესაძლებლობის მქონე პირს შეეძლოს დახმარებით გადაადგილება და სიარულის სწავლა. (იხილეთ დანართი 1. ნახაზი 9)
5. სამედიცინო დაწესებულებებში ერთსაწოლიანი პალატის საერთო ფართობი უნდა იყოს არანაკლებ 11,0 კვმ, ჰოლი არანაკლებ - 4,5 კვმ. (იხილეთ დანართი 1. ნახაზი 10)
6. სამედიცინო დაწესებულებებში ორსაწოლიანი პალატის საერთო ფართობი უნდა იყოს არანაკლებ - 16,0 კვმ; ჰოლი არანაკლებ - 4,5 კვმ. (იხილეთ დანართი 1. ნახაზი 11)

მუხლი 27. სანიტარული კვანძები

1. სანკვანძის გაბარიტები გათვლილი უნდა იყოს ეტლის 180-360° –ით შემობრუნებაზე. უნიტაზი უნდა დამონტაჟდეს იატაკის დონიდან 0,50 მეტრის სიმაღლეზე.
2. ხელსაკიდები, ხელსაბანები, თაროები, ლითონის სამაგრები მიზანშეწონილია დამონტაჟდეს ძირითად (მზიდ) კონსტრუქციებზე. (იხილეთ დანართი 1. ნახაზი 12)

თავი VIII საზოგადოებრივი შენობები

მუხლი 28. სავაჭრო დაწესებულებები

1. სავაჭრო დაწესებულებებში, საცალო საქონლის დახლები უნდა იყოს მოწყობილი ისე, რომ შეზღუდული შესაძლებლობის მქონე პირს ჰქონდეს საშუალება დამოუკიდებელი მოქმედებისა.
2. დახლებს შორის მანძილი უნდა შეესაბამებოდეს შეზღუდული შესაძლებლობის მქონე პირის ეტლის გაბარიტებს. (იხილეთ დანართი 1. ნახაზი 13)

მუხლი 29. კვების ობიექტები

1. კვების ობიექტებში შეზღუდული შესაძლებლობის მქონე პირებისათვის განკუთვნილი მაგიდები დარბაზში უნდა იდგეს სხვა მაგიდებთან ერთად.
2. ეტლიანი შეზღუდული შესაძლებლობის მქონე პირებისათვის განკუთვნილი მაგიდა უნდა იყოს ადვილად მისაღვომი.
3. მაგიდის ქვედა ძირი იატაკის დონიდან უნდა აღემატებოდეს ეტლის სახელურის სიმაღლეს. (იხილეთ დანართი 1. ნახაზი 14)
4. კვების ობიექტებში თვითმომსახურების ხაზის გასასვლელის სიგანე უნდა იყოს არანაკლებ 0,90 მეტრისა, ხოლო ეტლიანი შეზღუდული შესაძლებლობის მქონე პირისათვის არანაკლებ - 1,10 მეტრი. თვითმომსახურების ხაზის სიმაღლე არ უნდა აღემატებოდეს 0,85 მეტრს იატაკის დონიდან. (იხილეთ დანართი 1. ნახაზი 14)

5. მისაღებ სათავსოთა ინტერიერებში გასათვალისწინებელია სპეციალური მოსახერხებელი ავეჯი შეზღუდული შესაძლებლობის მქონე პირის მისაღებად.

თავი IX

საზოგადოებრივი სივრცის მოწყობა

მუხლი 30. საზოგადოებრივი სივრცის მოწყობა

1. ფეხით მოსიარულეთა გზებზე, საზოგადოებრივ თავშეყრის ადგილებში, გზებსა და ქუჩებზე, მოედნებზე, განსაკუთრებით გზაჯვარედინებზე, პარკებში, რკინიგზის სადგურებში, საზოგადოებრივი ტრანსპორტის გაჩერებებთან საჭიროა დაიდგას საინფორმაციო მაჩვენებლები, რომლებიც შეზღუდული შესაძლებლობების მქონე პირებს გააფრთხილებს შესაძლო ბარიერების არსებობის შესახებ, ან საჭიროების შემთხვევაში სხვადასხვა საფრთხის შესახებ.
2. ვიზუალური ინფორმაცია უნდა მოთავსდეს კონტრასტულ ფონზე, არანაკლებ 1,5 მეტრისა და არა უმეტეს 4,5 მ-ის სიმაღლეზე სავალი ნაწილის დონიდან ან ფეხით სასიარულო გზის ზედაპირიდან.
3. საზოგადოებრივ, განსაკუთრებით ხალხმრავალ თავშეყრის ადგილებში, საჭიროა გათვალისწინებული იყოს ვიზუალურ და ხმოვან ინფორმაციათა დუბლირების შესაძლებლობები. შუქნიშნები და სხვა მოწყობილობები, რომლებიც ახდენენ ფეხით მოსიარულის რეგულირებას სატრანსპორტო კომუნიკაციებზე, აგრეთვე იმ ადგილებში, რომლებიც სახიფათოა მთლიანად ან ნაწილობრივ მხედველობა დაკარგულ (უსინათლო) ადამიანთათვის, საჭიროა დუბლირებულ იქნას ხმოვანი სიგნალებით.
4. სამაყურებლო დარბაზებში შეზღუდული შესაძლებლობის მქონე პირებისათვის განკუთვნილი ადგილების გაბარიტები უნდა აკმაყოფილებდნენ ეტლის მანევრირების რადიუსს. (იხილეთ დანართი 1. ნახაზი 19)
5. საერთო მოხმარების ტელეფონ-ავტომატებიდან, რომლებიც განთავსებულია შეზღუდული შესაძლებლობების მქონე პირთათვის ხელმისაწვდომ ადგილზე ან ტელეფონ-ავტომატების ყოველ მწკრივში, საჭიროა ერთი ტელეფონ-ავტომატი მაინც დაიდგას არა უმეტეს 0,8 მ-ის სიმაღლეზე სავალი ნაწილის დონიდან.
6. იმ ადგილებში, სადაც შეზღუდული შესაძლებლობების მქონე პირებს შეუძლიათ ეტლებით მისვლა საფოსტო ყუთში წერილის ჩასაგდება ჭრილის დონე საჭიროა იყოს არა უმეტეს 1,3 მ იატაკიდან ან საფეხმავლო გზის ზედაპირიდან.
7. ჯიხურების, სავაჭრო და მოსახლეობის მომსახურე დახლების, სხვადასხვა დასადგომთა ან მათი ნაწილების, საგარდეროებებში, ბუფეტების, რეგისტრატურების, სალარო

- კაბინების სარკმელების და ა. შ. მუშა ზედაპირები საჭიროა იყოს არა უმეტეს 0,8 მ-ის სიმაღლეზე ფეხით სავალი გზის დონიდან ან იატაკიდან.
8. სახელოურები, ბერკეტები, ონკანები, აპარატების მართვის ღილაკები, სავაჭრო, საბილეთო თუ სხვა ავტომატებისა და მოწყობილობათა ჭრილები, რომლებიც განკუთვნილია შეზღუდული შესაძლებლობების მქონე პირთა და მოხუცებულთა მომსახურებისათვის, საჭიროა განთავსდეს არა უმეტეს 1 მ-ის სიმაღლეზე იატაკიდან და არანაკლებ 0,4 მ მანძილისა სათავსოს გვერდითა კედლის სიბრტყიდან.
 9. სპეციალიზებულ საბავშვო დაწესებულებებსა და ფსიქონევროლოგიურ ინტერნატებში ინტელექტუალურად შეზღუდული ბავშვებისათვის, ელექტროგამომგრთველები და როზეტები, საჭიროა მოთავსდეს იატაკის დონიდან არანაკლებ 1,8 მ-ის სიმაღლეზე და ჰქონდეს დამატებითი დამცველი მოწყობილობა.
 10. შეზღუდული შესაძლებლობების მქონე პირთათვის განკუთვნილი სტაციონარული მოხმარების ყველა ელემენტი მჭიდროდ და საიმედოდ უნდა იყოს დამაგრებული, მოწყობილობების სამაგრი და სხვა, არ უნდა იქნას კედლის სიბრტყიდან ან სამაგრი ელემენტის სიბრტყიდან გამოწეული.
 11. კარებზე, რომლებიდანაც მიემართებიან ისეთ სათავსოებში, რომლებშიც ყოფნა საშიშია, მთლიანად ან ნაწილობრივ მხედველობადაკარგულთათვის (უსინათლოებისათვის), სახელოურები და საკეტი მოწყობილობები საჭიროა გაკეთდეს ერთნაირი სახის, ამ სათავსოთა შესაცნობები, რელიეფურები ან ფაქტურულ-ზედაპირიანი.
 12. შეზღუდული შესაძლებლობების მქონე პირთათვის ხელმისაწვდომი საერთო სარგებლობის ყველა ადგილი, ასევე შენობები და ნაგებობები, უნდა გამოირჩეოდნენ ნიშნებით ან სიმბოლოებით, სახელდობრ: პირადი ავტოტრანსპორტის დასაყენებელი ადგილები, საზოგადოებრივი ტრანსპორტის გაჩერებები, შეზღუდული შესაძლებლობების მქონე პირთა შესასვლელები შენობა-ნაგებობებში, გადასასვლელები, საზოგადოებრივი საპირფარეშოები, აბანოები და ა.შ.
 13. ეტლიანი შეზღუდული შესაძლებლობების მქონე პირისათვის, დასასვენებელი ზონების გეგმარებითი კრიტერიუმები გზების, სასაერნო ბილიკებისა და სავალი ნაწილებისათვის უნდა იყოს არანაკლები 0,90 მეტრისა. დასასვენებელ ადგილებში სკამების წინა არე უნდა იყოს 1.50 მეტრის სიგანის. (იხილეთ დანართი 1. ნახაზი 16)
 14. ბალის მოწყობისას საყვავილის გარშემო მოსაწყობია შეზღუდული შესაძლებლობის მქონე პირისათვის მოსახერხებელი დასაჯდომი არე. ყვავილების, ბუჩქების დასარგავ არესთან მისასვლელების, ბილიკების ზედაპირი უნდა იყოს სწორი და გლუვი. (იხილეთ დანართი 1. ნახაზი 17)
 15. თუ სასმელი წყლის ფანტანების რაოდენობა 2-ზე მეტია, სასმელი წყლის ფანტანების საერთო რაოდენობის 50% უნდა აკმაყოფილებდეს მოთხოვნებს იმ შეზღუდული შესაძლებლობის მქონე პირთათვის, რომლებიც იყენებენ ეტლს.

მუხლი 31. ავტოსატრანსპორტის გაჩერებები და სადგომები

1. საცხოვრებელი რაიონის ტერიტორიის ფარგლებში განლაგებულ ავტომობილთა ღია სადგომებზე, ასევე მოსახლეობის კულტურულ საყოფაცხოვრებო მომსახურების დაწესებულებათა სიახლოვეს, სავაჭრო და დასვენების ობიექტებთან, სპორტულ შენობებსა და ნაგებობებთან, საჭიროა გამოიყოს ადგილები შეზღუდული შესაძლებლობების მქონე პირთა პირადი ავტოსატრანსპორტო საშუალებებისათვის.
2. მინიმალური რაოდენობა ასეთი ადგილებისა საჭიროა განისაზღვროს შემდეგი ცხრილის მიხედვით:

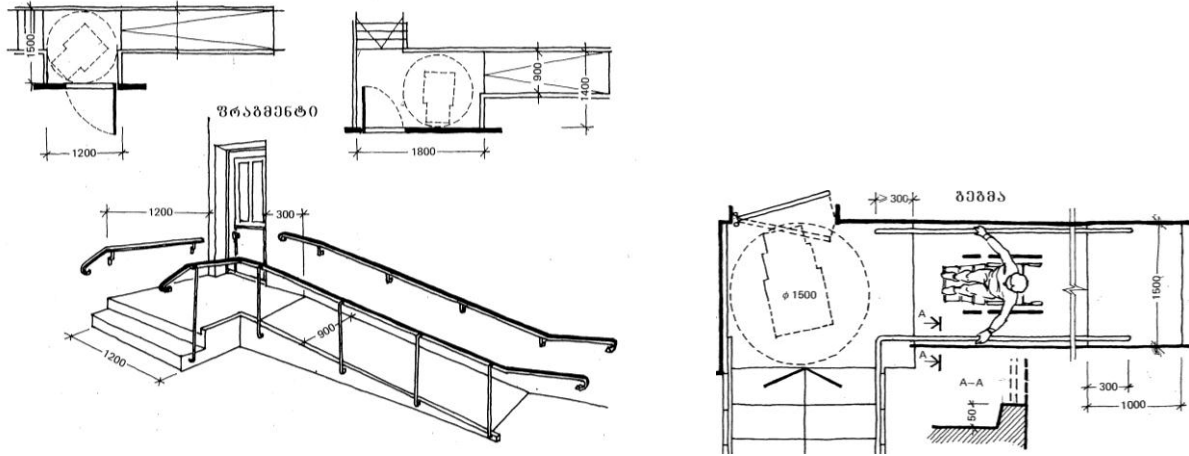
მისადგომი ავტოსადგომისათვის

ავტოსადგომი	მისადგომი სიზრცეების აუცილებელი მინიმალური რაოდენობა %
1 – 25	1
26-50	2
51 - 75	3
76 - 100	4
101 - 150	5
151 - 200	6
201 - 300	7
301 - 400	8
401 - 500	9
501 - 1,000	მთლიანის 2%
1000-ზე მეტი	20 ადგილი და ყოველ მე-100 ავტოსადგომზე დამატებული ერთი ადგილი

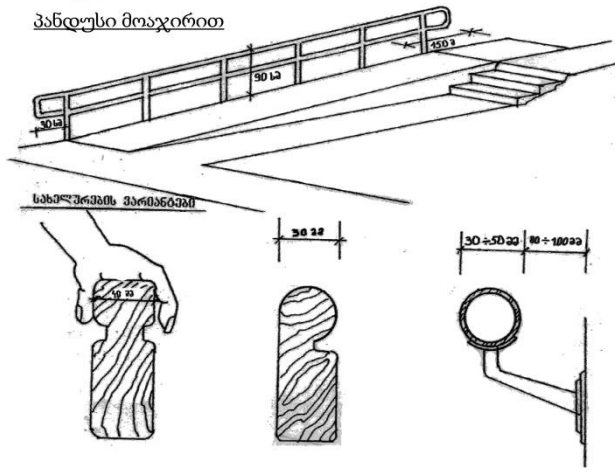
3. შეზღუდული შესაძლებლობების მქონე პირებისათვის შენობებთან და ნაგებობებთან მოწყობილ ავტომობილთა სადგომებზე საჭიროა გამოყოფილ იქნას შეზღუდული შესაძლებლობების მქონე პირების ავტოსატრანსპორტო საშუალებებისთვის ადგილების არანაკლებ 10 პროცენტისა, ხოლო იმ დაწესებულებებთან, რომლებიც სპეციალიზებულნი არიან ხერხემალდაზიანებულ ავადმყოფთა მკურნალობაზე და საყრდენ-მამოძრავებელ ფუნქციათა აღდგენაზე - არანაკლებ ადგილთა 20 პროცენტისა.
4. საზოგადოებრივ შენობებთან, ნაგებობებთან, საცხოვრებელ სახლებთან, ასევე იმ საწარმოების შესასვლელებთან, სადაც შრომობენ შეზღუდული შესაძლებლობების მქონე პირები, სადგომები, მათი ავტოსატრანსპორტო საშუალებისათვის, უნდა განთავსდეს, არა უმეტეს 50 მ-ის დაშორებით.

5. შეზღუდული შესაძლებლობების მქონე პირებს გადასაცემი საზოგადოებრივი ტრანსპორტის სპეციალიზებულ საშუალებათა სადგომი მოედნები საჭიროა განთავსდეს არა უმეტეს 100 მ-ის დაშორებით საზოგადოებრივ შენობათა შესასვლელებიდან და არა უმეტეს 300 მ-ისა საცხოვრებელი შენობებიდან.
6. შეზღუდული შესაძლებლობების მქონე პირების პირადი ავტოსატრანსპორტო საშუალებების სადგომი ადგილები უნდა იქნას გამოყოფილი მონიშნით და აღნიშნული სპეციალური სიმბოლოებით. სადგომის ადგილი უნდა აღინიშნოს ბოძზე ან კედელზე დამაგრებული ვერტიკალური ნიშნით არანაკლებ 1,2 მეტრის სიმაღლეზე, წარწერით: „სადგომი შეზღუდული შესაძლებლობის მქონე პირებისათვის“, საერთაშორისო სიმბოლოების ჩვენებით.
7. ეტლიანი შეზღუდული შესაძლებლობების მქონე პირების ავტოსატრანსპორტო საშუალებებისთვის გათვალისწინებული სადგომის სიგანე უნდა იყოს არანაკლებ 3.5 მეტრი, ორ სადგომს შორის მანძილი უნდა იყოს არანაკლებ 1,50 მეტრი ეტლის მანევრირებისათვის. (იხილეთ დანართი 1. ნახაზი 18)
8. სადგომის ზედაპირი უნდა იყოს ჰორიზონტალური, მყარი და გლუვი საფარით. სადგომებისა და გაჩერებების ადგილებიდან ტროტუარზე გადასასვლელედ უნდა მოეწყოს მისასვლელი შემაღლებები. (იხილეთ დანართი 1. ნახაზი 19.20.21.22.)
9. ტროტუარებთან მისასვლელი შემაღლებების მოწყობა შესაძლებელია ტროტუარის სიბრტყეში თუ მისი სიგანე - 1,5 მეტრი და მეტია. თუ ტროტუარი 1,5 მეტრზე ნაკლებია, მისასვლელი შემაღლება მოეწყობა გზის პირზე, ავტომანქანების სავალ ნაწილში. ტროტუარში მისასვლელის ჩაჭრა მოსახერხებელია იმ შემთხვევაში, როცა ტროტუარის სიგანე 1,5 მეტრზე ნაკლებია. შემაღლებების დახრა არ უნდა აღემატებოდეს 12%-ს. ზედაპირი უნდა იყოს ხაოიანი, მხედველობა დაკარგულთათვის კი - დამატებითი ტაქტილური გამაფრთხილებელი ნიშნით. (იხილეთ დანართი 1. ნახაზი 23. 24.25)

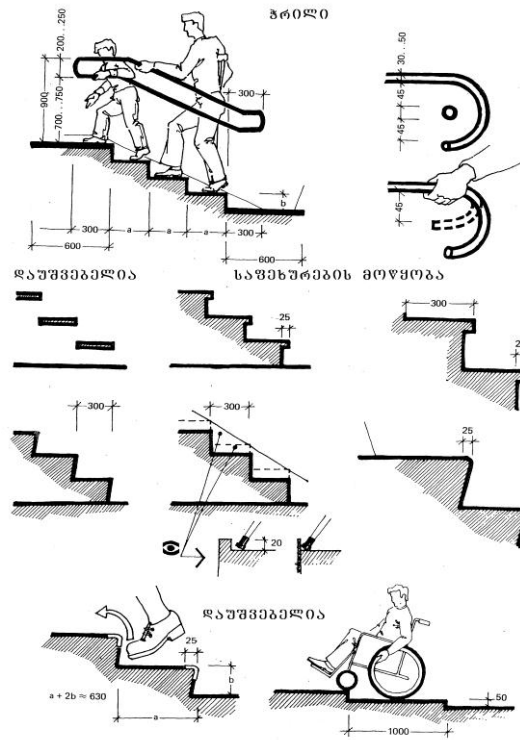
ნახაზი 1. პანდუსის მოწყობა



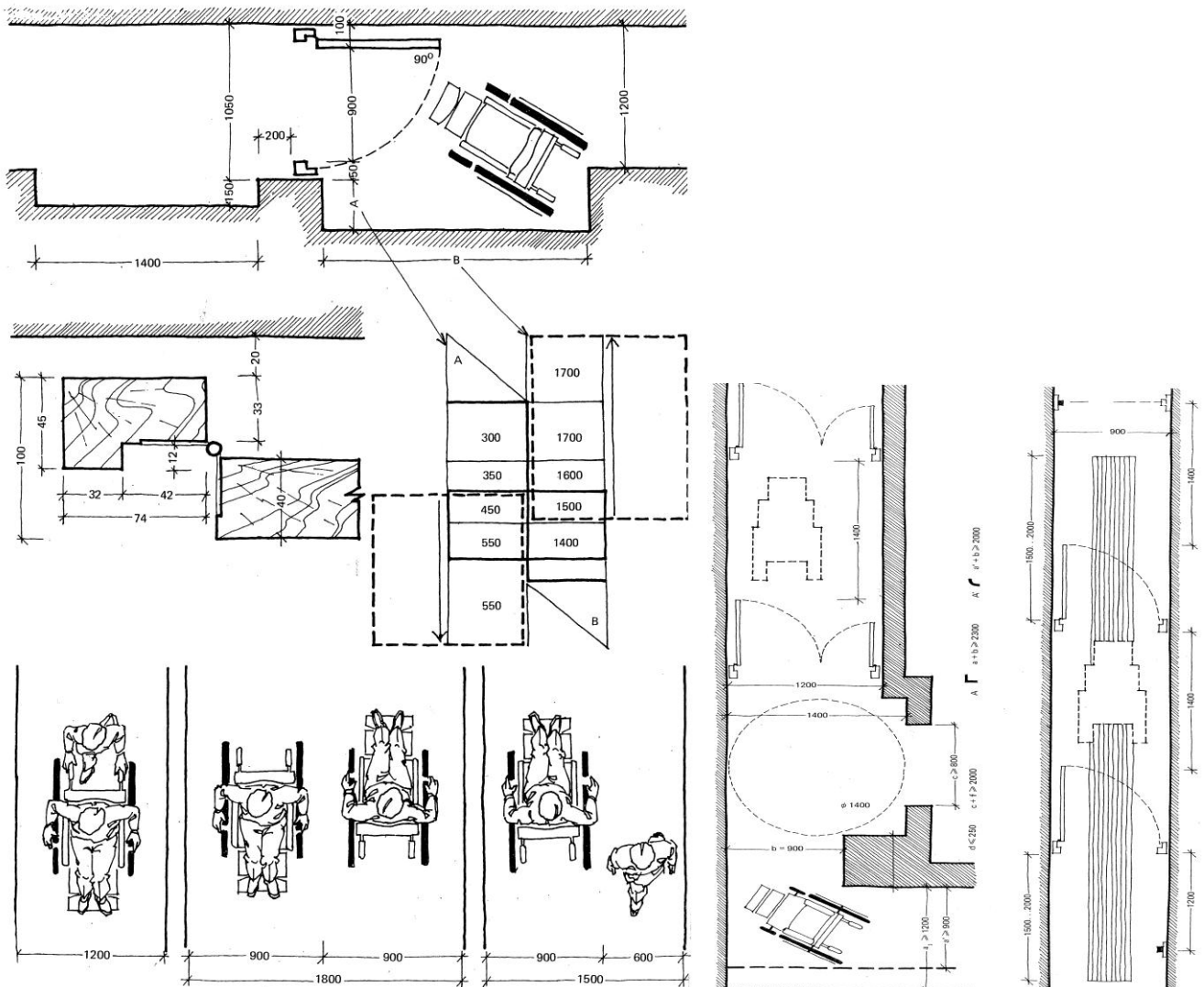
ნახაზი 2. მოაჯირის მოწყობა



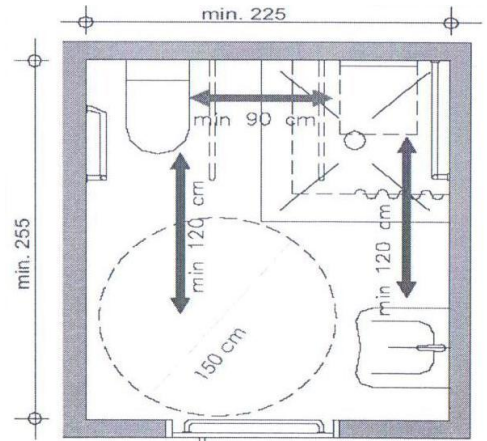
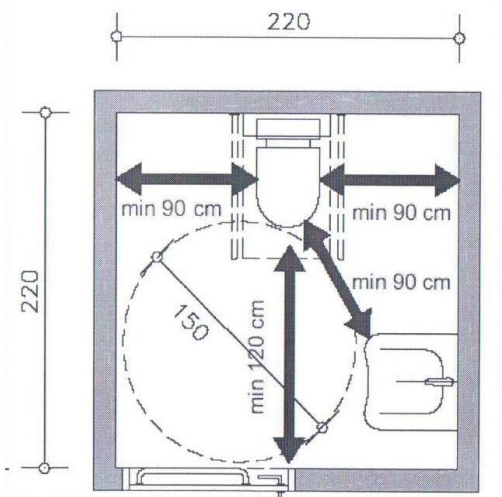
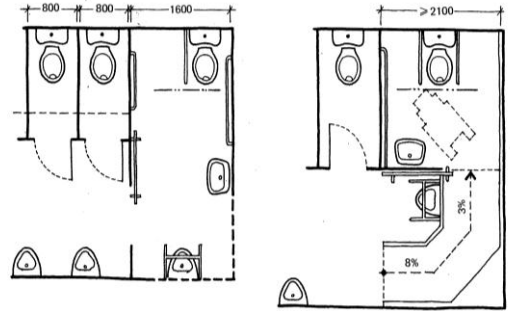
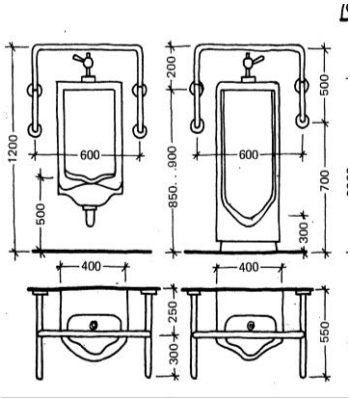
ნახაზი 3. კიბეები

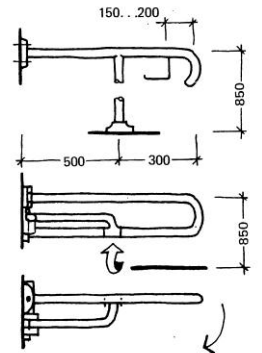
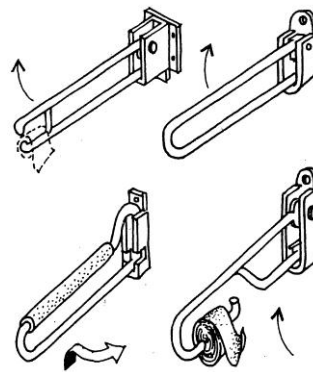
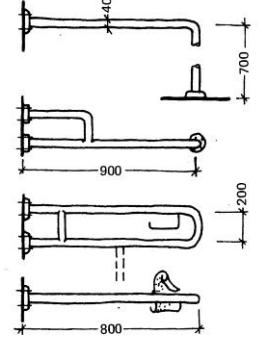
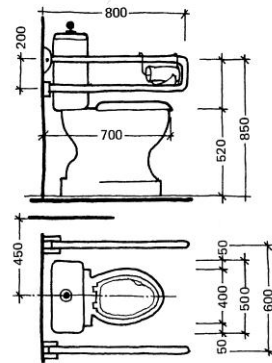
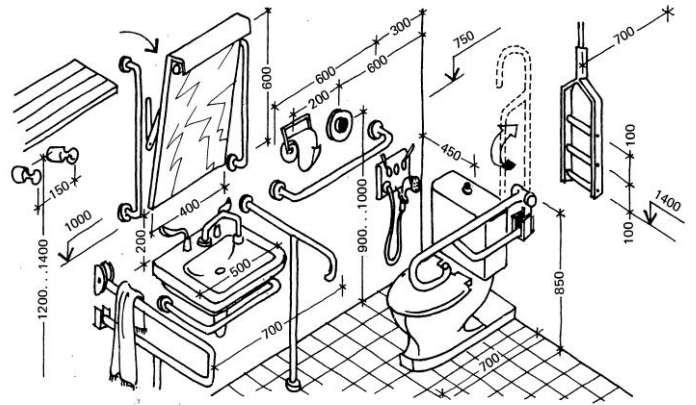


ნახაზი 4. გასასვლელები

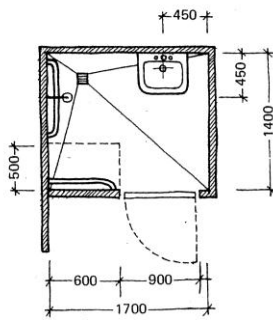
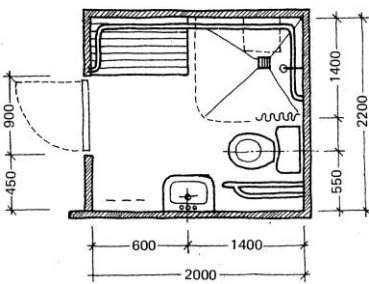


ნახაზი 5. სანიტარული კვანძის მოწყობა

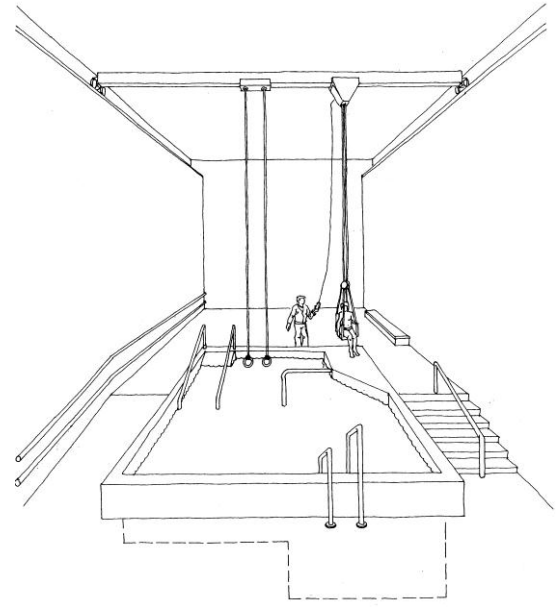
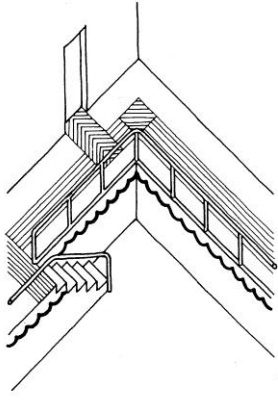
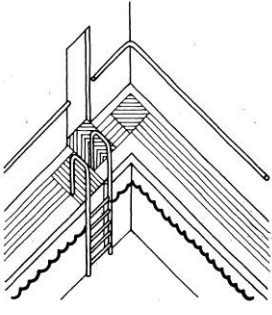
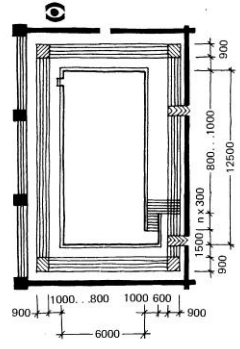
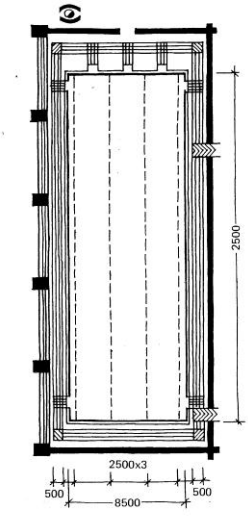




საშხაპეები



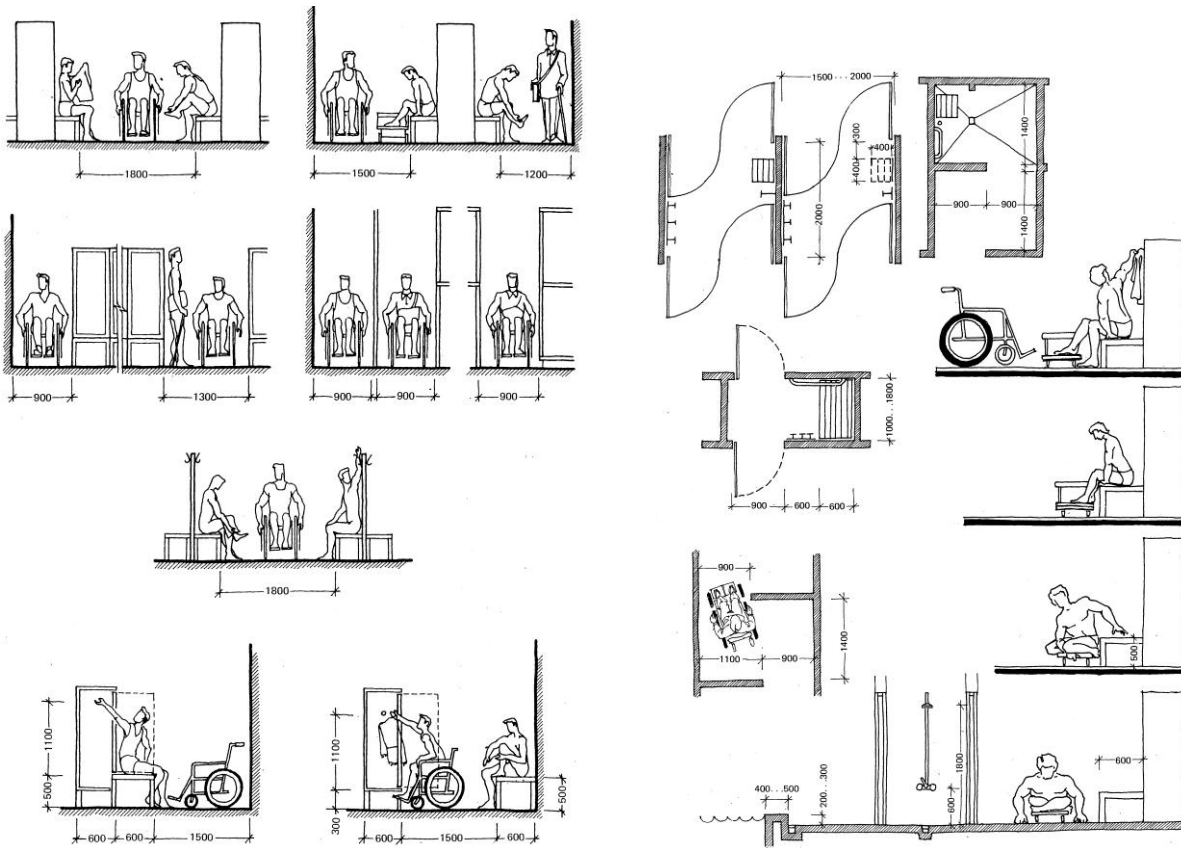
ნახაზი 6. საცურაო აუზი



ნახაზი 7. გასახდელი და საშხაპები

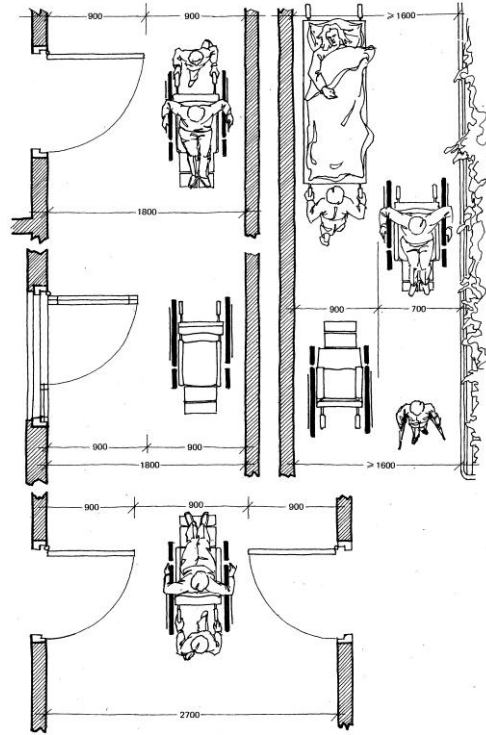
გასახდელი და საშხაპები გასახდელში

სპორტსმენებისათვის გეგმარებითი ელემენტები



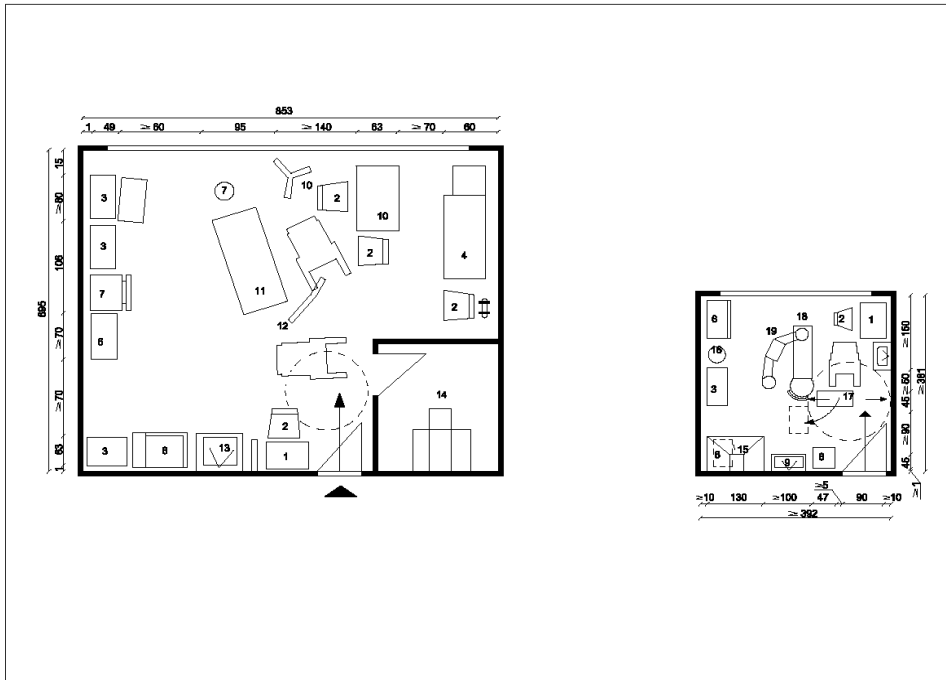
ნახატი 8. დერეფანი სამედიცინო დაწესებულებაში

ფრაგმენტები

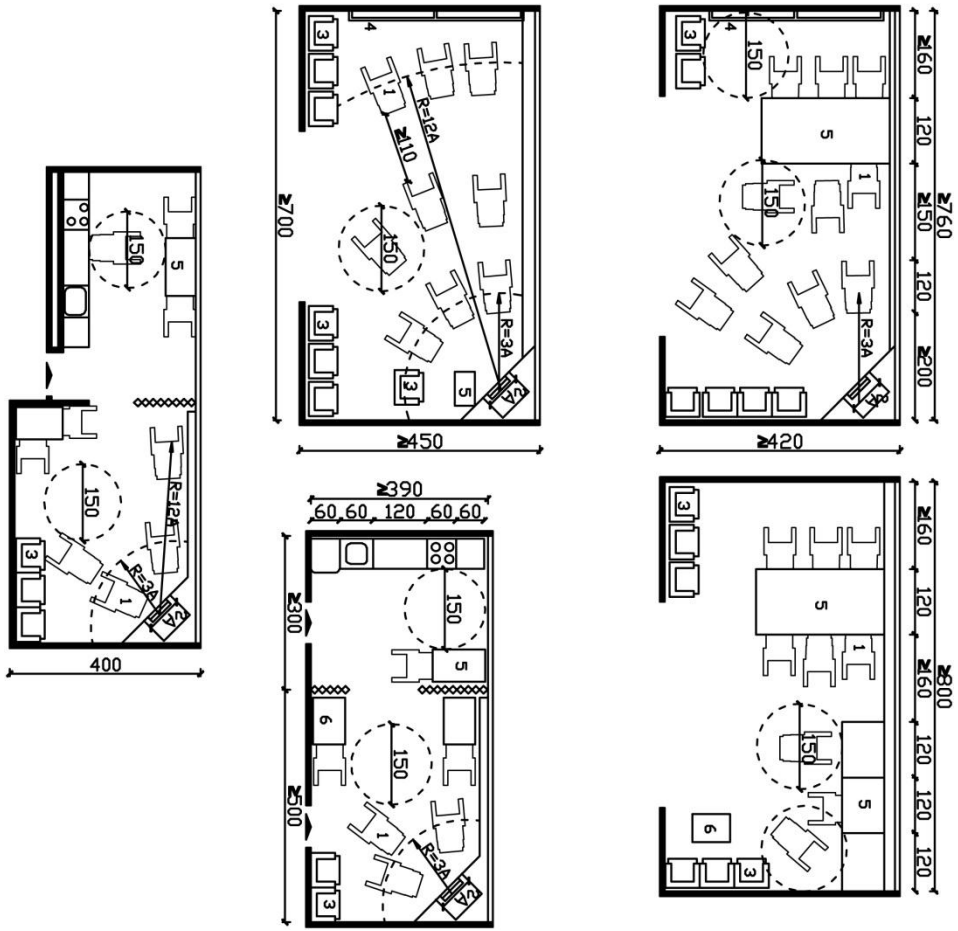


ნახაზი 9. კაბინეტები

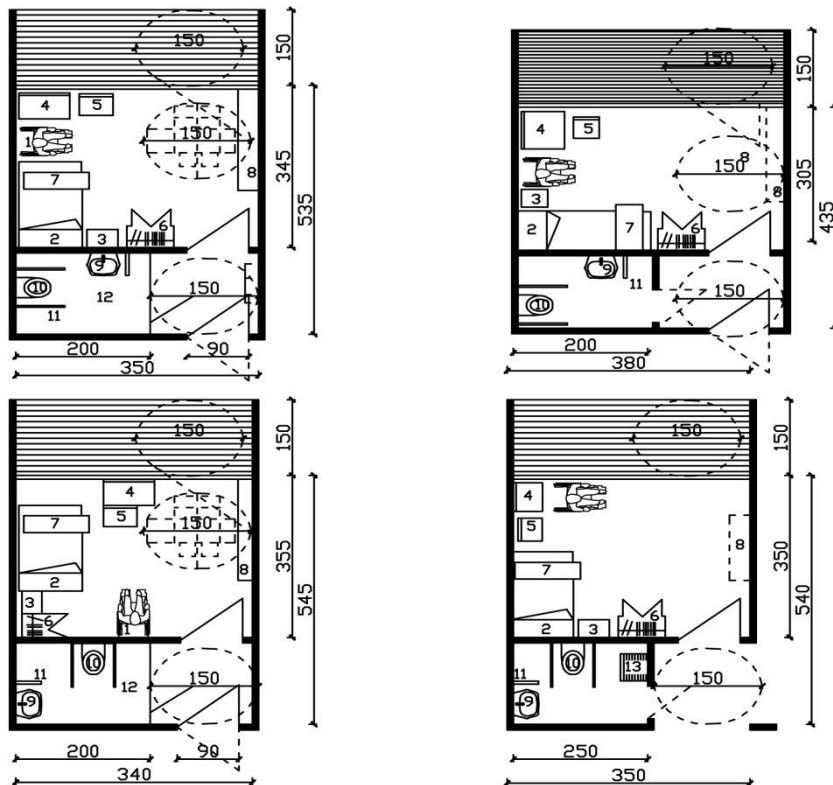
გეგმარებითი ვარიანტები



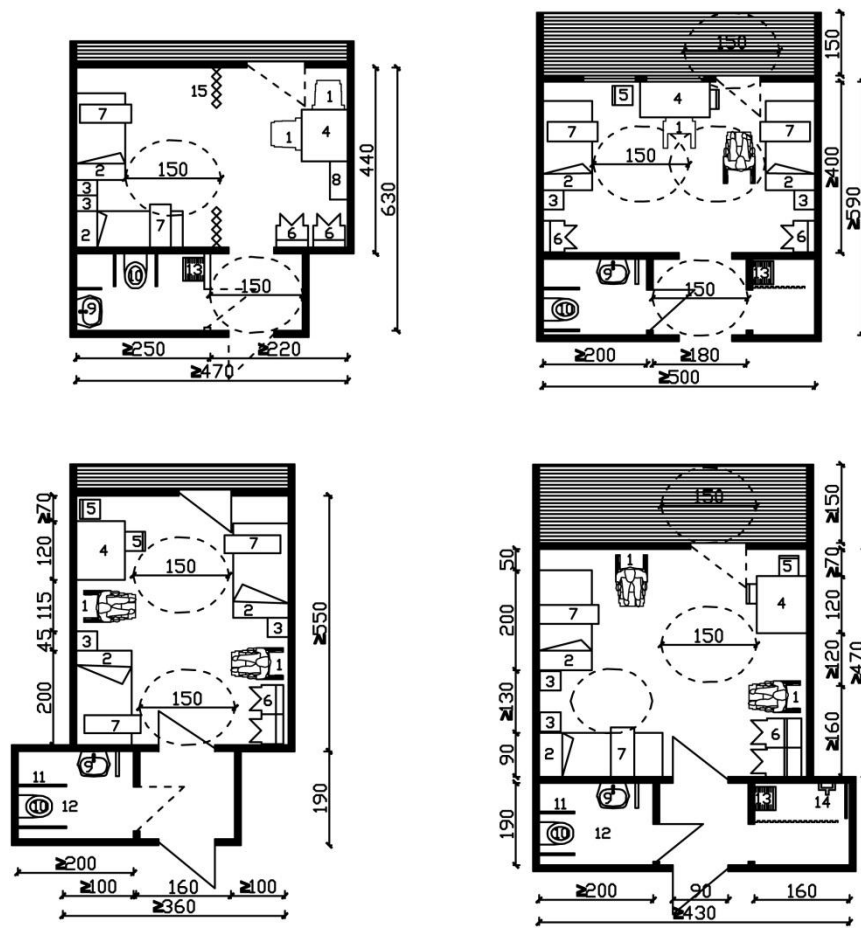
დასასვენებელი ოთახი



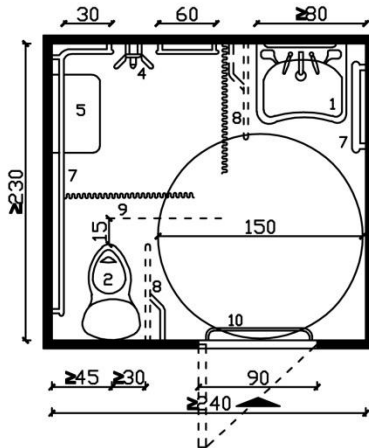
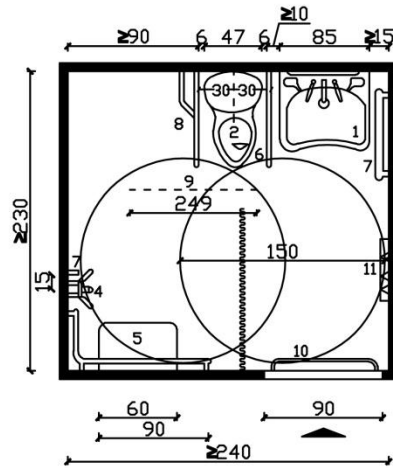
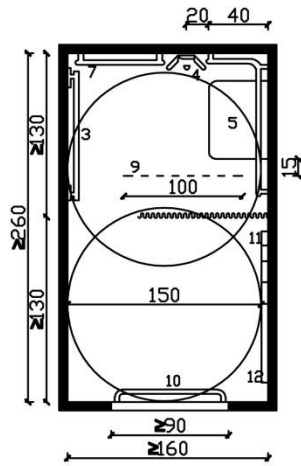
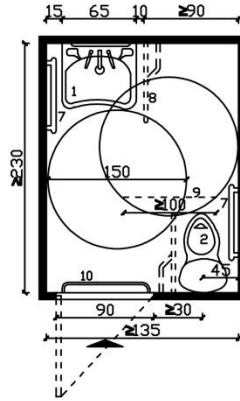
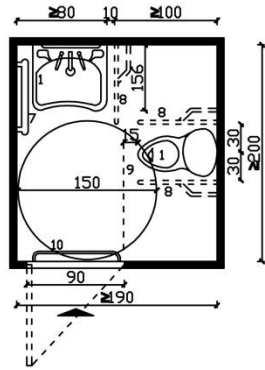
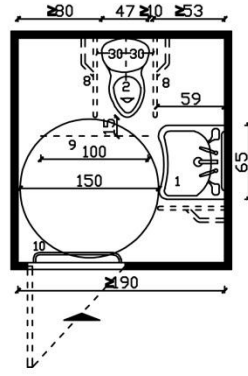
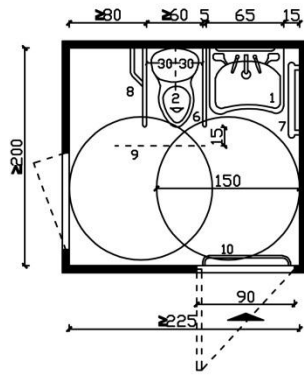
ნახაზი 10. ერთსაწოლიანი პალატა



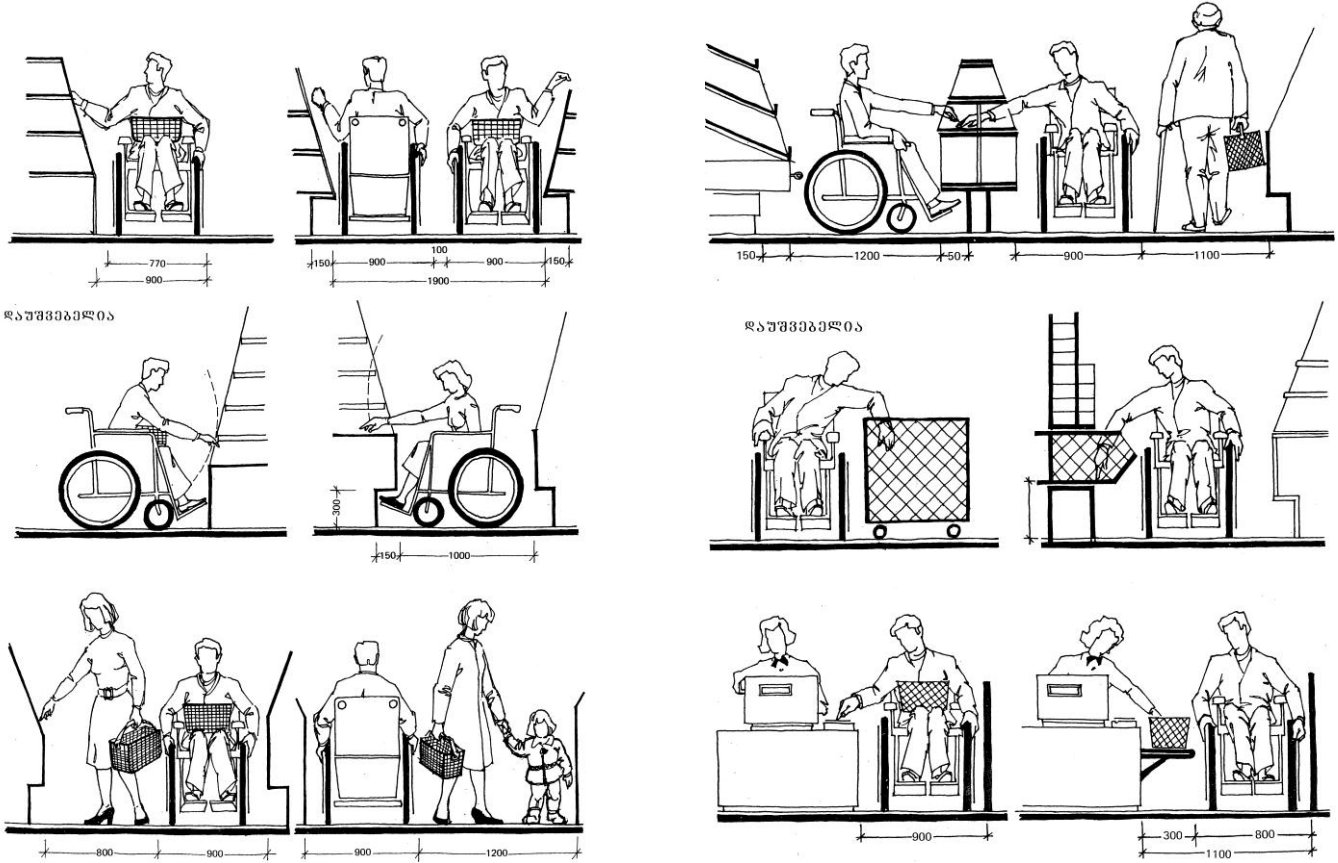
ნახაზი 11. ორსაწლიანი პალატა



ნახაზი 12. სანიტარული კვანძები



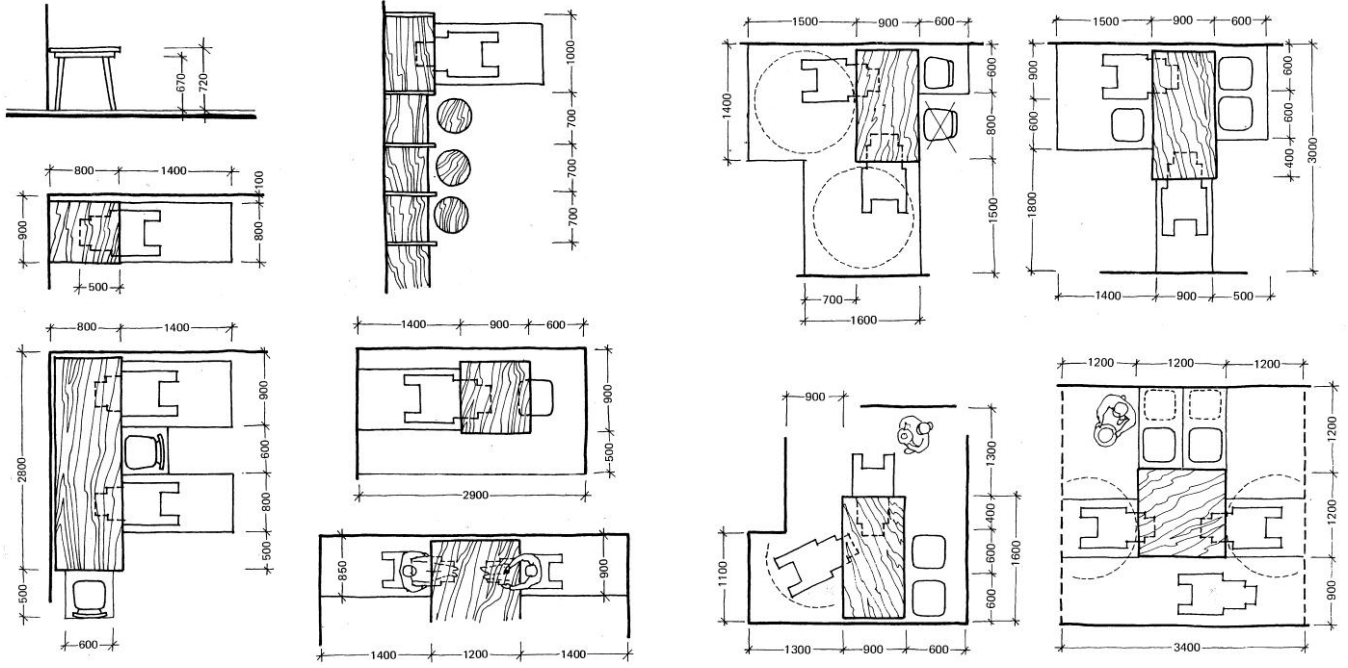
ნახაზი 13. სავაჭრო დაწესებულებები



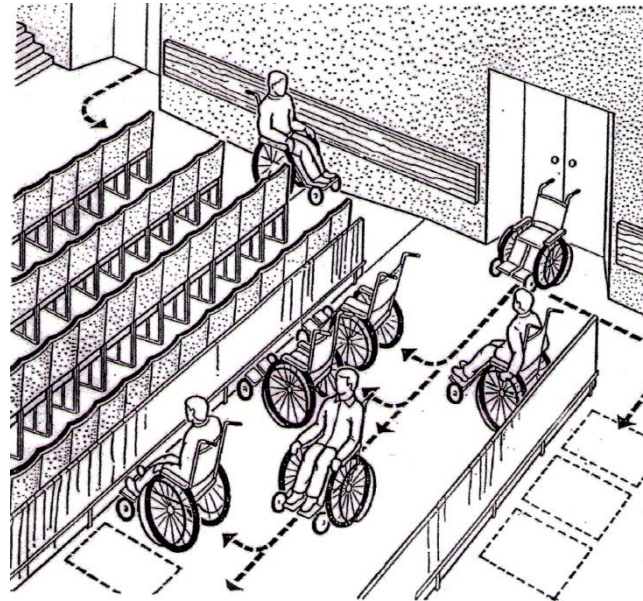
ნახაზი 14. სავაჭრო დაწესებულებებში დახლების მოწყობა

გეგმარებითი ვარიანტები

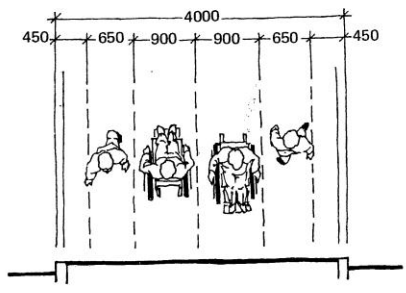
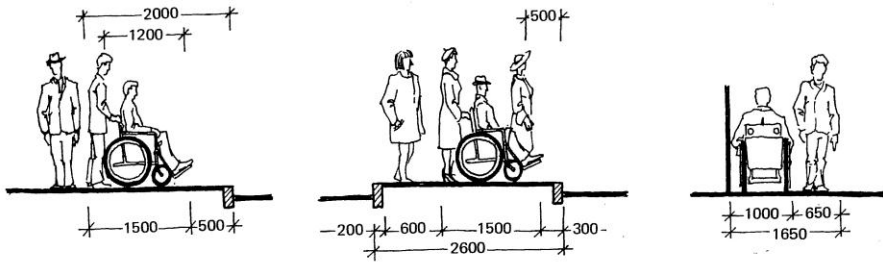
თვითმომსახურების ხაზი



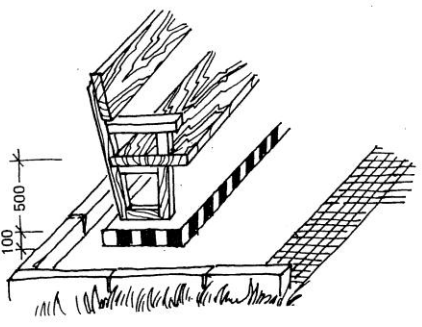
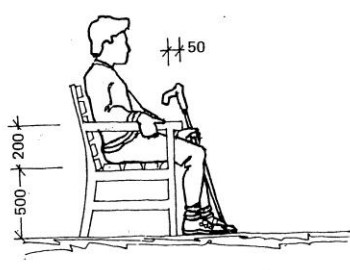
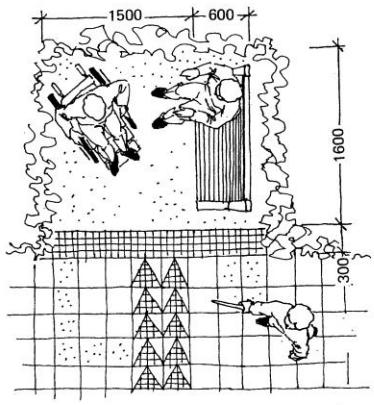
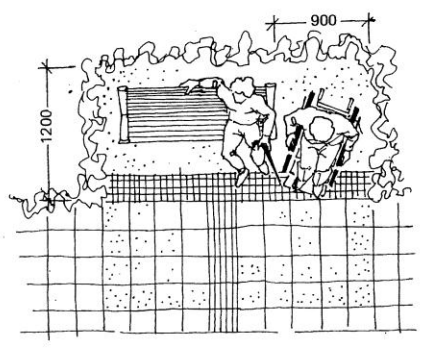
ნახაზი 15. ადგილები სამაყურებლო დარბაზში, ფრაგმენტი



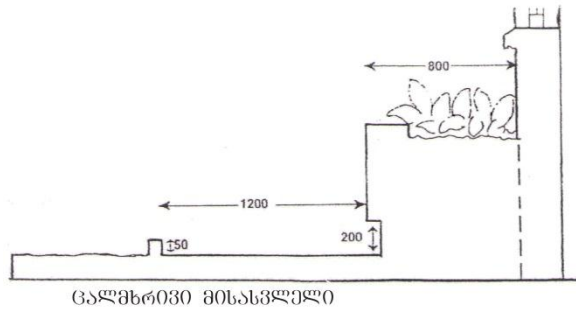
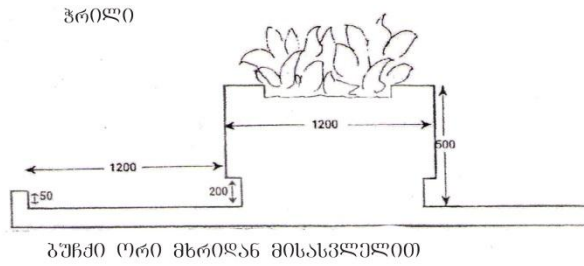
ნახაზი 16. დასასვენებელი ზონების გეგმარებითი კრიტერიუმები



ფრაგმენტები



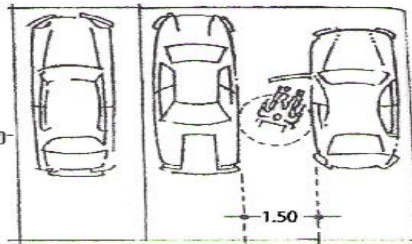
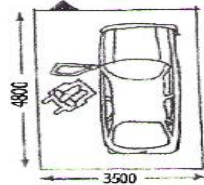
ნახაზი 17. ბალის მოწყობა



ნახაზი 18. ავტოსადგომების გაზარიტები

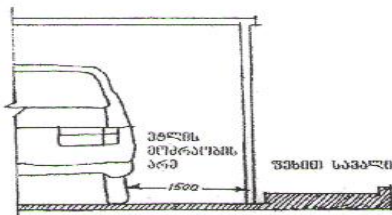
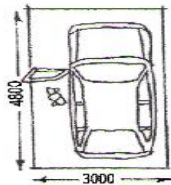
ავტოსადგომის გაზარიტები

ეტლიანი შეზღუდული შესაძლებლობის მქონე პირებისათვის



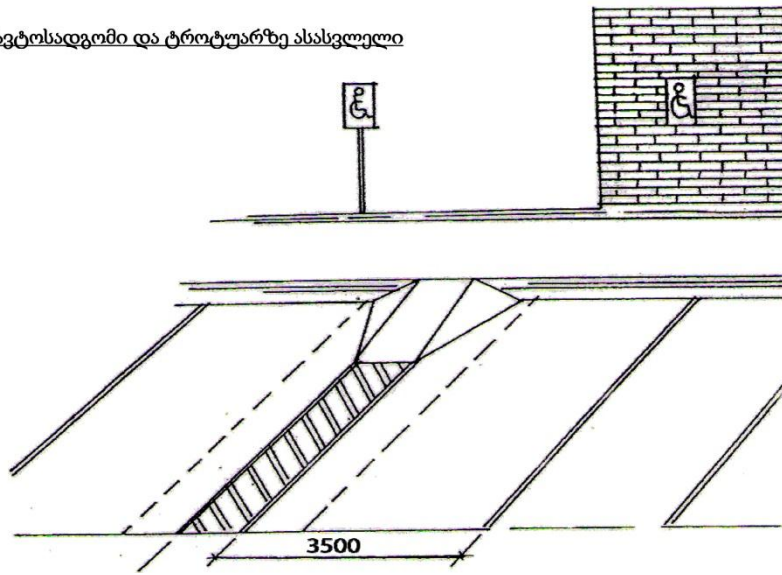
ავტოსადგომი შენობის შესასვლელთან

ეტლის გარეშე

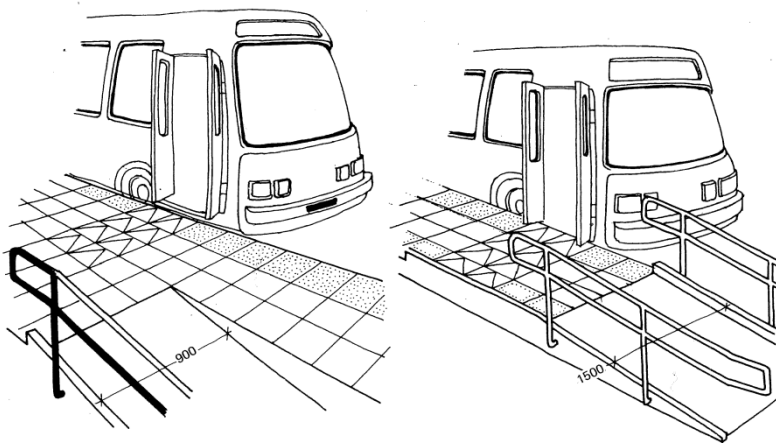


ნახაზი 19. ტროტუარზე ასასვლელები

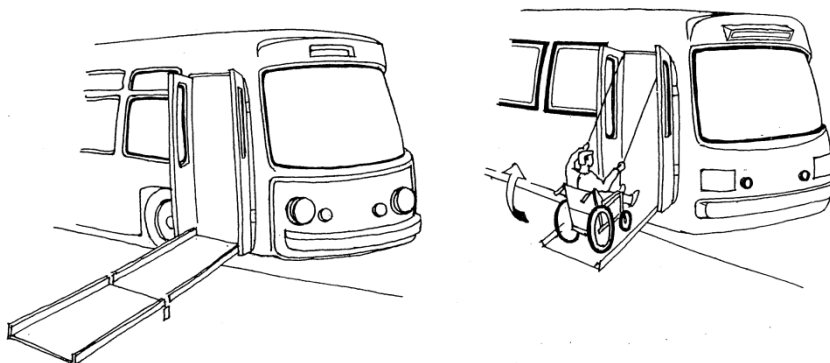
ავტოსადგომი და ტროტუარზე ასასვლელი



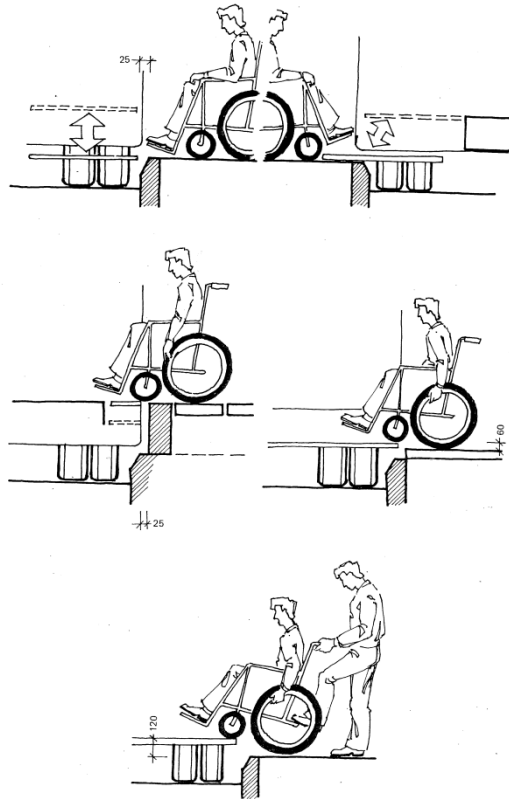
ნახაზი 20. საზოგადოებრივ ტრანსპორტში ასვლა ბაქნიდან



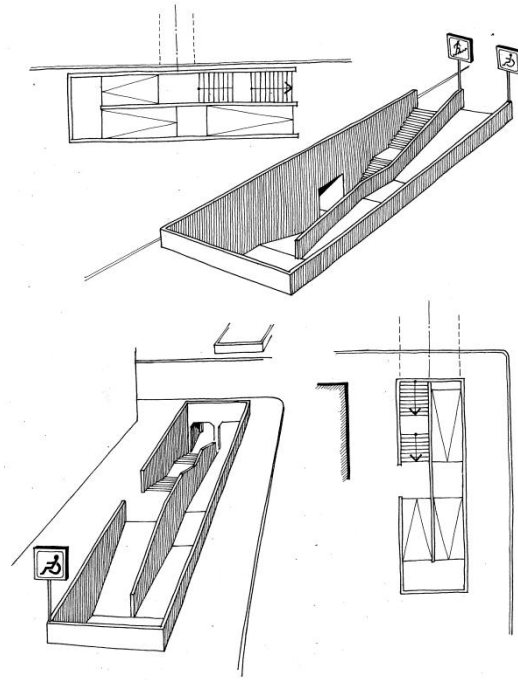
ნახაზი 21. ასვლა პანდუსის ან ტრაპის საშუალებით



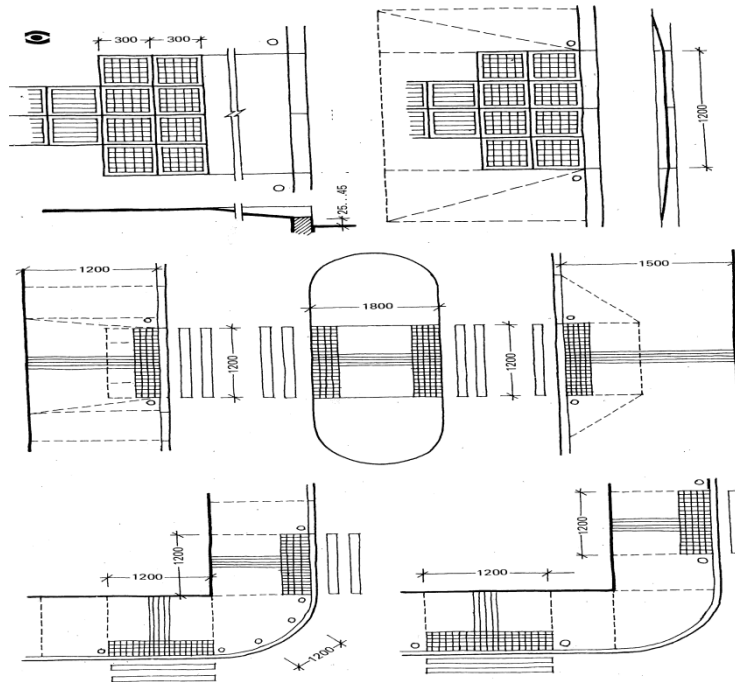
ნახაზი 22. ტრანსპორტში შესვლა



ნახაზი 23. მიწისქვეშა გადასასვლელები

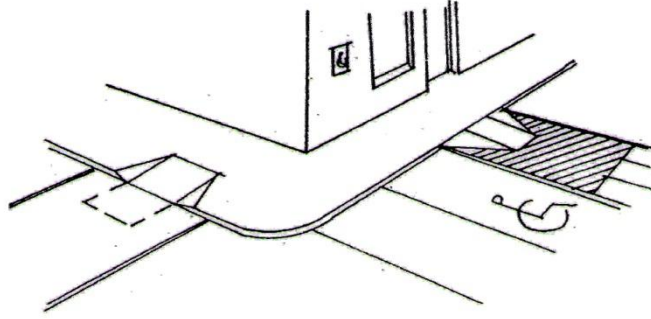


ნახაზი 24. ფეხმავალთა გადასასვლელების მოწყობა



ნახაზი 25. მისასვლელი შემადლებულ ტროტუართან

ვარიანტი 1



ვარიანტი 2

